

# Största möjliga konfigurationer som kan hanteras

## Kompatibilitetsguide

### Innehåll

e-STUDIO408P/478P .....	4
e-STUDIO408S/448S .....	5
e-STUDIO478S .....	6
e-STUDIO388CP .....	7
e-STUDIO338CS/388CS .....	8
e-STUDIO528P .....	9
e-STUDIO389CS/479CS .....	13
Skrivarställ .....	14

Sep. 2018

### **Största möjliga konfigurationer som kan hanteras**

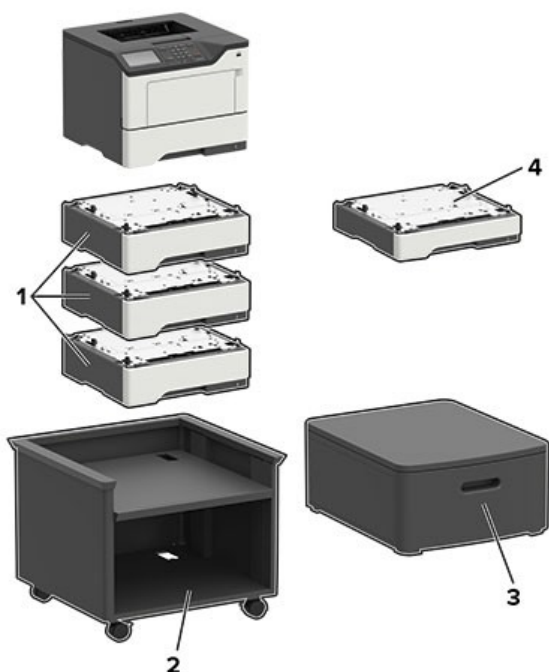
I nedanstående tabeller visas de största konfigurationerna för varje skrivare, tillval och möbelställ.

Varje rad representerar en största konfiguration som kan hanteras. Om ett tillval tas bort från en särskild rad innebär det att konfigurationen fortfarande är godkänd.

Vissa alternativ stöds inte beroende på säljsområden.

Största möjliga konfigurationer som kan hanteras

## e-STUDIO408P/478P



## Skrivaralternativ, största möjliga konfigurationer, produktamn och mått

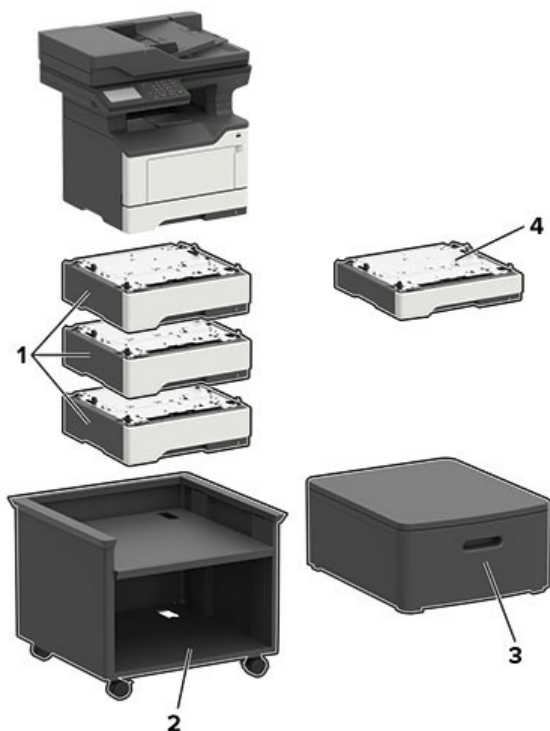
	Tillval	Placering				Produkt amn	Mått (höjd, bredd och djup)
		Bord eller skrivbord	Golv	Justerbart skrivarställ	Snurrskåp		
1	550-arkfack <sup>*1, *2</sup>	3	3	3	3	KD-1061	126 x 389 x 374 mm (5 x 15,7 x 14,7 tum)
2	Justerbart skrivarställ	N/A	1	N/A	N/A	KK-3200	584 x 597 x 597 mm (23 x 23,5 x 23,5 tum)
3	Snurrskåp	1	1	N/A	N/A	MH-3100	263 x 476 x 600 mm (10,4 x 18,7 x 23,6 tum)
4	250-arkfack <sup>*1, *2</sup>	3	3	3	3	KD-1060	95 x 389 x 374 mm (3,7 x 15,7 x 14,7 tum)

\*1 Tillvalsfacken kan installeras i valfri ordning.

\*2 Endast ett tillvalsfack kan konfigureras med e-STUDIO408P.

Skrivarmodell	Mått (höjd, bredd och djup)
e-STUDIO408P	260 x 399 x 374 mm (10,2 x 15,7 x 14,7 tum)
e-STUDIO478P	303 x 399 x 374 mm (11,9 x 15,7 x 14,7 tum)

## e-STUDIO408S/448S



### Skrivarialternativ, största möjliga konfigurationer, produktamn och mått

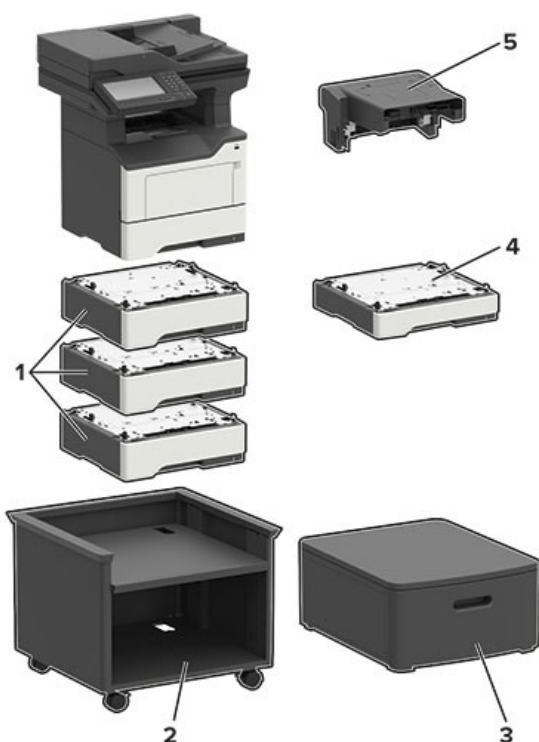
	Tillval	Placering				Produkt amn	Mått (höjd, bredd och djup)
		Bord eller skrivbord	Golv	Justerbart skrivarställ	Snurrskåp		
1	550-arkfack <sup>*1, *2</sup>	3	3	3	3	KD-1061	126 x 389 x 374 mm (5 x 15,7 x 14,7 tum)
2	Justerbart skrivarställ	N/A	1	N/A	N/A	KK-3200	584 x 597 x 597 mm (23 x 23,5 x 23,5 tum)
3	Snurrskåp	1	1	N/A	N/A	MH-3100	263 x 476 x 600 mm (10,4 x 18,7 x 23,6 tum)
4	250-arkfack <sup>*1, *2</sup>	3	3	3	3	KD-1060	95 x 389 x 374 mm (3,7 x 15,7 x 14,7 tum)

\*1 Tillvalsfacken kan installeras i valfri ordning.

\*2 Endast ett tillvalsfack kan konfigureras med e-STUDIO408S.

Skrivarmodell	Mått (höjd, bredd och djup)
e-STUDIO408S	467 x 399 x 429,5 mm (18,4 x 15,7 x 16,9 tum)
e-STUDIO448S	477 x 489 x 429,5 mm (18,8 x 19,3 x 16,9 tum)

## e-STUDIO478S



### Skrivaralternativ, största möjliga konfigurationer, produktnamn och mått

	Tillval	Placering				Produkt namn	Mått (höjd, bredd och djup)
		Bord eller skrivbord	Golv	Justerbart skrivarställ	Snurrskåp		
1	550-arkfack*	3	3	3	3	KD-1061	126 x 389 x 374 mm (5 x 15,7 x 14,7 tum)
2	Justerbart skrivarställ	N/A	1	N/A	N/A	KK-3200	584 x 597 x 597 mm (23 x 23,5 x 23,5 tum)
3	Snurrskåp	1	1	N/A	N/A	MH-3100	263 x 476 x 600 mm (10,4 x 18,7 x 23,6 tum)
4	250-arkfack*	3	3	3	3	KD-1060	95 x 389 x 374 mm (3,7 x 15,7 x 14,7 tum)
5	Häftningsfinisher	1	1	1	1	MJ-1044	195 x 409 x 371 mm (7,7 x 16,1 x 14,6 tum)

\* Tillvalsfacken kan installeras i valfri ordning.

Skrivarmodell	Mått (höjd, bredd och djup)
e-STUDIO478S	545 x 489 x 476,5 mm (21,5 x 19,3 x 18,8 tum)

## e-STUDIO388CP



### Skrivaralternativ, största möjliga konfigurationer, produktamn och mått

	Tillval	Placering				Produkt amn	Mått (höjd, bredd och djup)
		Bord eller skrivbord	Golv	Justerbart skrivarställ	Snurrskåp		
1	Duomagasin för 650 ark	1	1	1	1	KD-1064	133 x 424 x 416 mm (5,2 x 16,7 x 16,4 tum)
2	550-arkfack*	1	1	1	1	KD-1063	133 x 424 x 416 mm (5,2 x 16,7 x 16,4 tum)
3	Justerbart skrivarställ	N/A	1	N/A	N/A	KK-3200	584 x 597 x 597 mm (23 x 23,5 x 23,5 tum)
4	Snurrskåp	1	1	N/A	N/A	MH-3100	263 x 476 x 600 mm (10,4 x 18,7 x 23,6 tum)

\* När detta magasin installeras med duomagasinet för 650 ark ska det placeras längst ned i konfigurationen.

Skrivarmodell	Mått (höjd, bredd och djup)
e-STUDIO388CP	545 x 489 x 476,5 mm (21,5 x 19,3 x 18,8 tum)

## e-STUDIO338CS/388CS



### Skrivaralternativ, största möjliga konfigurationer, produktamn och mått

	Tillval	Placering				Produkt amn	Mått (höjd, bredd och djup)
		Bord eller skrivbord	Golv	Justerbart skrivarställ	Snurrskåp		
1	Duomagasin för 650 ark <sup>*1</sup>	1	1	1	1	KD-1064	133 x 424 x 416 mm (5,2 x 16,7 x 16,4 tum)
2	550-arkfack <sup>*2</sup>	1	1	1	1	KD-1063	133 x 424 x 416 mm (5,2 x 16,7 x 16,4 tum)
3	Justerbart skrivarställ	N/A	1	N/A	N/A	KK-3200	584 x 597 x 597 mm (23 x 23,5 x 23,5 tum)
4	Snurrskåp	1	1	N/A	N/A	MH-3100	263 x 476 x 600 mm (10,4 x 18,7 x 23,6 tum)

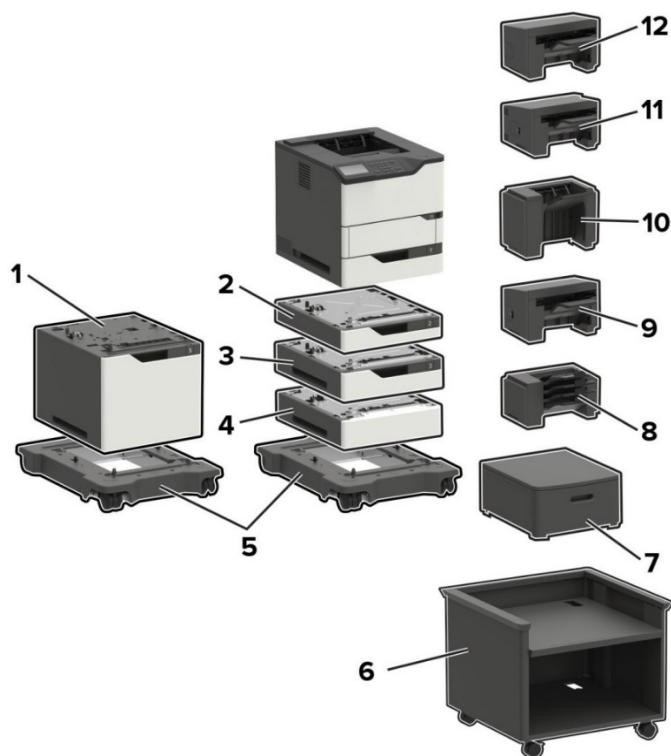
\*1 När detta magasin installeras med duomagasinet för 550 ark ska det placeras under skrivaren.

\*2 När detta magasin installeras med magasinet för 650 ark ska det placeras längst ned i konfigurationen.

Skrivarmodell	Mått (höjd, bredd och djup)
e-STUDIO338CS, 388CS	462 x 442 x 588 mm (18,2 x 17,4 x 23,1 tum)



## e-STUDIO528P



## Skrivaralternativ, produktnamn och mått

	Tillval	Produktnamn	Mått (höjd, bredd och djup)
1	Magasin för 2 100 ark	KD-1069	350 x 428 x 510 mm (13,8 x 16,8 x 20,1 tum)
2	Magasin för 250 ark	KD-1065	80 x 428 x 510 mm (3,2 x 16,8 x 20,1 tum)
	Låsbart magasin för 250 ark	KD-1067	
3	Magasin för 550 ark	KD-1066	133 x 424 x 416 mm (5,2 x 16,7 x 16,4 tum)
	Låsbart magasin för 550 ark	KD-1068	
4	Mellanlägg	KK-4100	110 x 428 x 510 mm (4,3 x 16,8 x 20,1 tum)
5	Hjulbas	KK-4200	126 x 521 x 693 mm (5 x 20,5 x 27,3 tum)
6	Justerbart skrivarställ	KK-3210	521 x 653 x 625 mm (20,5 x 25,7 x 24,6 tum)
7	Snurrskåp	MH-3100	263 x 476 x 600 mm (10,4 x 18,7 x 23,6 tum)
8	Utmatningsenhet med 4 fack	MJ-5017	272 x 421 x 384 mm (10,7 x 16,6 x 15,1 tum)
9	Extra utmatningsfack	MJ-5019	165 x 421 x 380 mm (6,5 x 16,6 x 15 tum)
10	Extra utmatningsfack med hög kapacitet	MJ-5018	310 x 421 x 335 mm (12,2 x 16,6 x 13,2 tum)

11	Häft- och håslagningsenhet	MJ-1046	263 x 462 x 507 mm (10,3 x 18,2 x 20 tum)
12	Häftningsenhet	MJ-1045	246 x 435 x 414 mm (9,7 x 17,1 x 16,3 tum)

### Inmatningsalternativ för skrivare, möbler, största möjliga mått och placering

Tillval	Placering				
	Bord eller skrivbord	Snurrskåp	Golv <sup>*3</sup>	Hjulbas <sup>*4, *6</sup>	Justerbart skrivarställ <sup>*4</sup>
Magasin för 250 ark <sup>*1, *2, *3, *4</sup>	4	4	2	4	4
Låsbart magasin för 250 ark <sup>*1, *2, *3, *4</sup>					
Magasin för 550 ark <sup>*1, *2, *3, *4</sup>			1	3	3
Låsbart magasin för 550 ark <sup>*1, *2, *3, *4</sup>					
Mellanlägg					
Magasin för 2 100 ark <sup>*2, *6</sup>	N/A	N/A	N/A	1	N/A
Hjulbas <sup>*4, *6</sup>	N/A	N/A	1	N/A	N/A
Justerbart skrivarställ <sup>*4, *7</sup>	N/A	N/A	1	N/A	N/A
Snurrskåp	1	N/A	1	N/A	N/A

\*1 Detta fack kan konfigureras med andra tillvalsfack i valfri ordning.

\*2 Endast ett tillvalsmagasin för 250 eller 550 ark kan användas med magasinet för 2 100 ark. Placera magasinet för 2 100 ark längst ned i konfigurationen.

\*3 När konfigurationen placeras på golvet kan endast ett tillvalsmagasin för 250 ark användas med ett tillvalsmagasin för 550 ark eller ett mellanlägg.

\*4 Följ dessa anvisningar om största konfigurationer när konfigurationen placeras på hjulbasen eller det justerbara skrivarstället. Om tre tillvalsmagasin för 550 ark eller mellanlägg används kan inget tillvalsmagasin för 250 ark användas. Om två magasin för \*550 ark eller mellanlägg används kan endast ett magasin för 250 ark användas. Om ett magasin för 550 ark eller mellanlägg används kan upp till tre magasin för 250 ark användas.

\*5 Om ett mellanlägg används ska det installeras först följt av eventuella tillvalsmagasin. Installera inte något mellanlägg när du använder magasinet för 2 100 ark.

\*6 Med magasinet för 2 100 ark måste hjulbasen användas.

\*7 Mer information om konfigurationer som stöds finns i "Justerbart skrivarställ KK-3210" på sidan 14.

## Utmatningsalternativ för skrivare, maximala mått och placering

Tillval	Placering				
	Bord eller skrivbord	Snurrskåp	Golv <sup>*3</sup>	Hjulbas	Justerbart skrivarställ
Utmatningsenhet med 4 fack <sup>*1, *4</sup>	3	3	3	3	3
Utmatningsexpander <sup>*1, *2, *4</sup>					
Höghöghkapacitets utmatningsexpander <sup>*2, *3</sup>	1	1	1	1	1
Häftapparat <sup>*5</sup>	1	1	1	1	1
Häftapparat, hålslagare <sup>*6</sup>	1	1	1	1	1

\*1 Utmatningsenheterna med 4 fack och de extra utmatningsfacken installeras i valfri ordning.

\*2 En enskild utmatningsexpander är det enda tillvalet som kan placeras ovanpå höghöghkapacitets utmatningsexpandern.

\*3 Inga andra utmatningsalternativ kan installeras under höghöghkapacitets utmatningsexpandern.

\*4 När en häftapparat används, placera alternativet under den.

\*5 Häftapparaten är alltid ovanpå konfigurationen. Du kan installera en utmatningsenhet med 4 fack eller ett extra utmatningsfack under den.

\*6 Använd inte häftapparat eller hålslagare med något annat alternativ.

Skrivarmodell	Mått (höjd, bredd och djup)
e-STUDIO528P	441 x 428 x 510 mm (17,4 x 16,85 x 20,1 tum)

## Max golvkonfiguration



## Max bord eller skrivbord konfiguration



## Max vridbar hurts konfiguration



## Max justerbart skrivarställ konfiguration



**Max hjulbas konfiguration**



**Max utmatningsenhet med 4 fack konfiguration**



**Max extra utmatningsfack med hög kapacitet konfiguration**



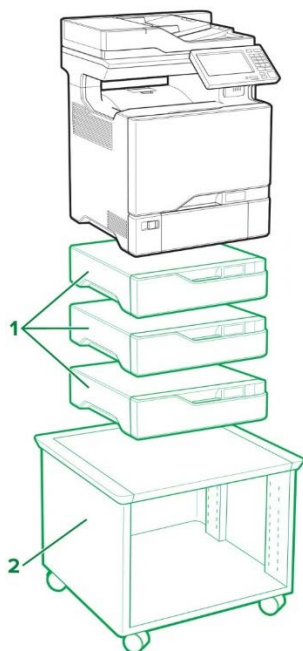
**Max häft- och hållslagningsenhet konfiguration**



**Max häftningsenhet konfiguration**



## e-STUDIO389CS/479CS



Teckenförklaring:  – Standard  – Tillval

### Skrivaralternativ, största möjliga konfigurationer, produktnamn och mått

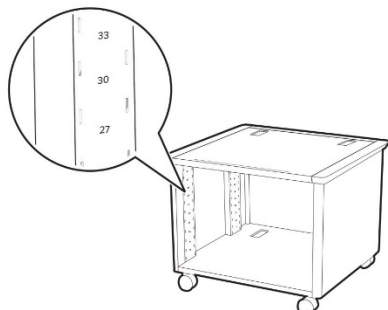
	Tillval	Placering			Produktnamn	Mått (höjd, bredd och djup)
		Bord eller skrivbord	Golv	Justerbart skrivarställ		
1	550-arkfack	3	3	3	KD-1070	119 x 463 x 483 mm (4,7 x 18,23 x 19 tum)
2	Justerbart skrivarställ*	N/A	1	N/A	KK-3210	521 x 653 x 625 mm (20,5 x 25,7 x 24,6 tum)

\* För mer information om konfigurationer som stöds, se "Justerbara skrivarställ KK-3210" på sidan 14.

Skrivarmodell	Mått (höjd, bredd och djup)
e-STUDIO389CS, 479CS	648 x 505 x 533 mm (25,5 x 19,9 x 21 tum)

## Skrivarställ

### Justerbart skrivarställ KK-3210



#### Skrivaralternativ, största möjliga konfigurationer, produktnamn och mått

Hyllplacering	e-STUDIO528P	e-STUDIO389CS/479CS
Överst	Basskrivare	Basskrivare
41	Basskrivare + ett tillvalsmagasin för 250 ark	N/A
37	Basskrivare + ett tillvalsmagasin för 550 ark	Basskrivare + ett tillvalsmagasin för 550 ark
33	Basskrivare + två tillvalsmagasin för 250 ark	N/A
30	Basskrivare + ett tillvalsmagasin för 550 ark + ett tillvalsmagasin för 250 ark	N/A
27	Basskrivare + två tillvalsmagasin för 550 ark	N/A
25	Basskrivare + tre tillvalsmagasin för 250 ark	Basskrivare + två tillvalsmagasin för 550 ark
22	Basskrivare + två tillvalsmagasin för 250 ark + ett tillvalsmagasin för 550 ark	N/A
19	Basskrivare + ett tillvalsmagasin för 250 ark + två tillvalsmagasin för 550 ark	N/A
16	Basskrivare + fyra tillvalsmagasin för 250 ark	N/A
	Basskrivare + tre tillvalsmagasin för 550 ark	
13	Basskrivare + tre tillvalsmagasin för 250 ark + ett tillvalsmagasin för 550 ark	Basskrivare + tre tillvalsmagasin för 550 ark