

# Configuraciones máximas compatibles

## Guía de compatibilidad

### Índice

e-STUDIO408P/478P .....	4
e-STUDIO408S/448S .....	5
e-STUDIO478S .....	6
e-STUDIO388CP .....	7
e-STUDIO338CS/388CS .....	8
e-STUDIO528P .....	9
e-STUDIO389CS/479CS .....	13
Base para impresora .....	14

Sept. 2018

### **Configuraciones máximas compatibles**

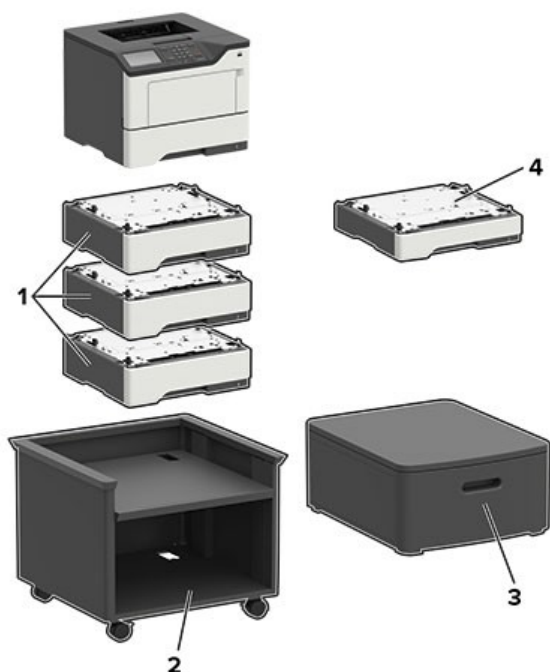
Las siguientes tablas proporcionan información sobre las configuraciones máximas posibles para cada impresora, opción y pieza de mobiliario.

Cada fila representa una configuración máxima compatible. Si una opción se quita de una fila concreta, la información seguirá indicando una configuración aceptable.

Algunas opciones no son compatibles según la región de ventas.



## e-STUDIO408P/478P



## Opciones de impresora, configuraciones máximas, nombre de producto y dimensiones

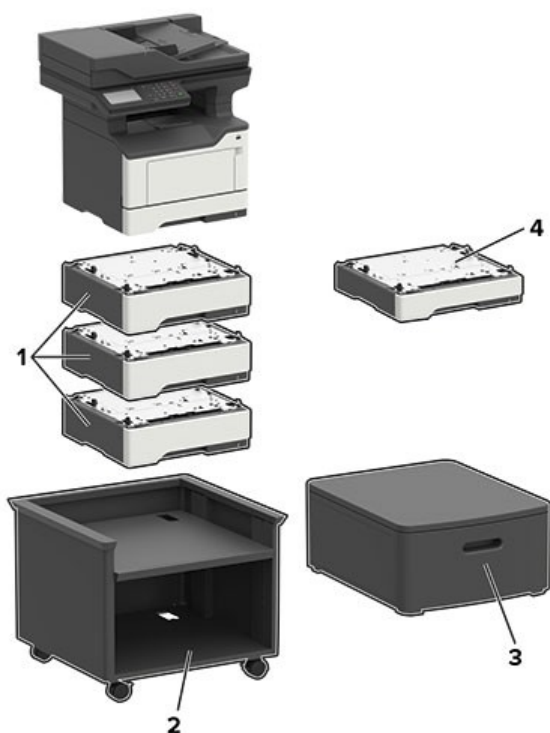
	Opción	Colocación				Nombre de producto	Dimensiones (alto x ancho x profundo)
		Mesa o escritorio	Suelo	Base ajustable para impresora	Mueble giratorio		
1	Bandeja de 550 hojas <sup>*1, *2</sup>	3	3	3	3	KD-1061	126 x 389 x 374 mm (5 x 15,7 x 14,7 in)
2	Base ajustable para impresora	N/D	1	N/D	N/D	KK-3200	584 x 597 x 597 mm (23 x 23,5 x 23,5 in)
3	Mueble giratorio	1	1	N/D	N/D	MH-3100	263 x 476 x 600 mm (10,4 x 18,7 x 23,6 in)
4	Bandeja de 250 hojas <sup>*1, *2</sup>	3	3	3	3	KD-1060	95 x 389 x 374 mm (3,7 x 15,7 x 14,7 in)

\*1 Las bandejas opcionales se pueden instalar en cualquier orden.

\*2 Solo se puede configurar una bandeja opcional con e-STUDIO408P.

Modelo de impresora	Dimensiones (alto x ancho x profundo)
e-STUDIO408P	260 x 399 x 374 mm (10,2 x 15,7 x 14,7 in)
e-STUDIO478P	303 x 399 x 374 mm (11,9 x 15,7 x 14,7 in)

## e-STUDIO408S/448S



### Opciones de impresora, configuraciones máximas, nombre de producto y dimensiones

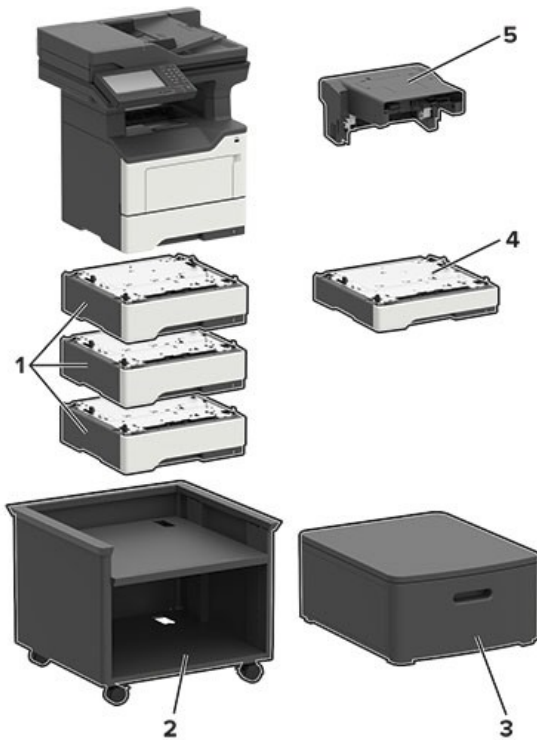
	Opción	Colocación				Nombre de producto	Dimensiones (alto x ancho x profundo)
		Mesa o escritorio	Suelo	Base ajustable para impresora	Mueble giratorio		
1	Bandeja de 550 hojas <sup>*1, *2</sup>	3	3	3	3	KD-1061	126 x 389 x 374 mm (5 x 15,7 x 14,7 in)
2	Base ajustable para impresora	N/D	1	N/D	N/D	KK-3200	584 x 597 x 597 mm (23 x 23,5 x 23,5 in)
3	Mueble giratorio	1	1	N/D	N/D	MH-3100	263 x 476 x 600 mm (10,4 x 18,7 x 23,6 in)
4	Bandeja de 250 hojas <sup>*1, *2</sup>	3	3	3	3	KD-1060	95 x 389 x 374 mm (3,7 x 15,7 x 14,7 in)

\*1 Las bandejas opcionales se pueden instalar en cualquier orden.

\*2 Solo se puede configurar una bandeja opcional con e-STUDIO408S.

Modelo de impresora	Dimensiones (alto x ancho x profundo)
e-STUDIO408S	467 x 399 x 429,5 mm (18,4 x 15,7 x 16,9 in)
e-STUDIO448S	477 x 489 x 429,5 mm (18,8 x 19,3 x 16,9 in)

## e-STUDIO478S



### Opciones de impresora, configuraciones máximas, nombre de producto y dimensiones

	Opción	Colocación				Nombre de producto	Dimensiones (alto x ancho x profundo)
		Mesa o escritorio	Suelo	Base ajustable para impresora	Mueble giratorio		
1	Bandeja de 550 hojas*	3	3	3	3	KD-1061	126 x 389 x 374 mm (5 x 15,7 x 14,7 in)
2	Base ajustable para impresora	N/D	1	N/D	N/D	KK-3200	584 x 597 x 597 mm (23 x 23,5 x 23,5 in)
3	Mueble giratorio	1	1	N/D	N/D	MH-3100	263 x 476 x 600 mm (10,4 x 18,7 x 23,6 in)
4	Bandeja de 250 hojas*	3	3	3	3	KD-1060	95 x 389 x 374 mm (3,7 x 15,7 x 14,7 in)
5	Grapadora	1	1	1	1	MJ-1044	195 x 409 x 371 mm (7,7 x 16,1 x 14,6 in)

\* Las bandejas opcionales se pueden instalar en cualquier orden.

Modelo de impresora	Dimensiones (alto x ancho x profundo)
e-STUDIO478S	545 x 489 x 476,5 mm (21,5 x 19,3 x 18,8 in)

## e-STUDIO388CP



### Opciones de impresora, configuraciones máximas, nombre de producto y dimensiones

	Opción	Colocación				Nombre de producto	Dimensiones (alto x ancho x profundo)
		Mesa o escritorio	Suelo	Base ajustable para impresora	Mueble giratorio		
1	Bandeja doble de 650 hojas	1	1	1	1	KD-1064	133 x 424 x 416 mm (5,2 x 16,7 x 16,4 in.)
2	Bandeja de 550 hojas*	1	1	1	1	KD-1063	133 x 424 x 416 mm (5,2 x 16,7 x 16,4 in.)
3	Base ajustable para impresora	N/D	1	N/D	N/D	KK-3200	584 x 597 x 597 mm (23 x 23,5 x 23,5 in)
4	Mueble giratorio	1	1	N/D	N/D	MH-3100	263 x 476 x 600 mm (10,4 x 18,7 x 23,6 in)

\* Cuando se instale con la bandeja doble de 650 hojas, coloque esta bandeja en la parte inferior de la configuración.

Modelo de impresora	Dimensiones (alto x ancho x profundo)
e-STUDIO388CP	545 x 489 x 476,5 mm (21,5 x 19,3 x 18,8 in)

**e-STUDIO338CS/388CS****Opciones de impresora, configuraciones máximas, nombre de producto y dimensiones**

	Opción	Colocación				Nombre de producto	Dimensiones (alto x ancho x profundo)
		Mesa o escritorio	Suelo	Base ajustable para impresora	Mueble giratorio		
1	Bandeja doble de 650 hojas* <sup>1</sup>	1	1	1	1	KD-1064	133 x 424 x 416 mm (5,2 x 16,7 x 16,4 in.)
2	Bandeja de 550 hojas* <sup>2</sup>	1	1	1	1	KD-1063	133 x 424 x 416 mm (5,2 x 16,7 x 16,4 in.)
3	Base ajustable para impresora	N/D	1	N/D	N/D	KK-3200	584 x 597 x 597 mm (23 x 23,5 x 23,5 in)
4	Mueble giratorio	1	1	N/D	N/D	MH-3100	263 x 476 x 600 mm (10,4 x 18,7 x 23,6 in)

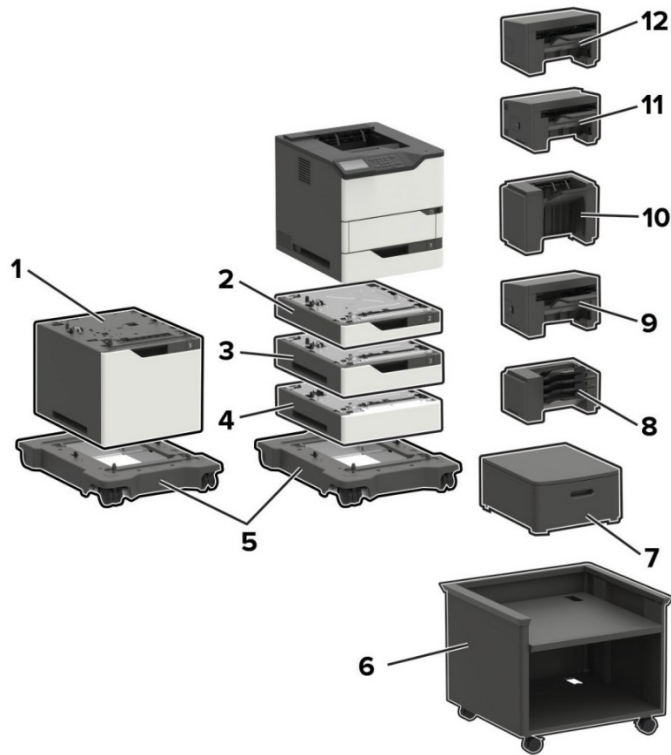
\*1 Cuando se instale con la bandeja de 550 hojas, coloque esta bandeja debajo de la impresora.

\*2 Cuando se instale con la bandeja doble de 650 hojas, coloque esta bandeja en la parte inferior de la configuración.

Modelo de impresora	Dimensiones (alto x ancho x profundo)
e-STUDIO338CS, 388CS	462 x 442 x 588 mm (18,2 x 17,4 x 23,1 in.)



## e-STUDIO528P



### Opciones de impresora, nombre de producto y dimensiones

	Opción	Nombre de producto	Dimensiones (alto x ancho x profundo)
1	Bandeja de 2.100 hojas	KD-1069	350 x 428 x 510 mm (13,8 x 16,8 x 20,1 in.)
2	Bandeja de 250 hojas	KD-1065	80 x 428 x 510 mm (3,2 x 16,8 x 20,1 in.)
	Bandeja bloqueable de 250 hojas	KD-1067	
3	Bandeja de 550 hojas	KD-1066	133 x 424 x 416 mm (5,2 x 16,7 x 16,4 in.)
	Bandeja bloqueable de 550 hojas	KD-1068	
4	Separador	KK-4100	110 x 428 x 510 mm (4,3 x 16,8 x 20,1 in.)
5	Base con ruedas	KK-4200	126 x 521 x 693 mm (5 x 20,5 x 27,3 in.)
6	Base ajustable para impresora	KK-3210	521 x 653 x 625 mm (20,5 x 25,7 x 24,6 in.)
7	Mueble giratorio	MH-3100	263 x 476 x 600 mm (10,4 x 18,7 x 23,6 in.)
8	Buzón de 4 bandejas	MJ-5017	272 x 421 x 384 mm (10,7 x 16,6 x 15,1 in.)
9	Expansor de salida	MJ-5019	165 x 421 x 380 mm (6,5 x 16,6 x 15 in.)

10	Expansor de salida de alta capacidad	MJ-5018	310 x 421 x 335 mm (12,2 x 16,6 x 13,2 in.)
11	Finalizador con grapadora, perforador	MJ-1046	263 x 462 x 507 mm (10,3 x 18,2 x 20 in.)
12	Finalizador con grapado	MJ-1045	246 x 435 x 414 mm (9,7 x 17,1 x 16,3 in.)

### Opciones de entrada de impresora, mobiliario, configuraciones máximas y colocación

Opción	Colocación				
	Mesa o escritorio	Mueble giratorio	Suelo <sup>*3</sup>	Base con ruedas <sup>*4, *6</sup>	Base ajustable para impresora <sup>*4</sup>
Bandeja de 250 hojas <sup>*1, *2, *3, *4</sup>	4	4	2	4	4
Bandeja bloqueable de 250 hojas <sup>*1, *2, *3, *4</sup>					
Bandeja de 550 hojas <sup>*1, *2, *3, *4</sup>			1	3	3
Bandeja bloqueable de 550 hojas <sup>*1, *2, *3, *4</sup>					
Separador					
Bandeja de 2.100 hojas <sup>*2, *6</sup>	N/D	N/D	N/D	1	N/D
Base con ruedas <sup>*4, *6</sup>	N/D	N/D	1	N/D	N/D
Base ajustable para impresora <sup>*4, *7</sup>	N/D	N/D	1	N/D	N/D
Mueble giratorio	1	N/D	1	N/D	N/D

\*1 Esta bandeja se puede configurar con otras bandejas opcionales en cualquier orden.

\*2 Si instala la bandeja de 2.100 hojas, solo se puede usar una bandeja opcional de 250 o 550 hojas. Coloque la bandeja de 2.100 hojas en la parte inferior de la configuración.

\*3 Si coloca la configuración en el suelo, solo se puede usar una bandeja opcional de 250 hojas con una bandeja opcional de 550 hojas o un espaciador.

\*4 Al colocar la configuración en la base con ruedas o en la base ajustable para impresora, siga estas instrucciones de configuración máxima. Si utiliza tres bandejas opcionales de 550 hojas o separadores, no se puede usar ninguna bandeja opcional de 250 hojas. Si se utilizan dos bandejas de 550 hojas\* o separadores, solo se puede usar una bandeja de 250 hojas. Si se utiliza una bandeja opcional de 550 hojas o un separador, se pueden utilizar hasta tres bandejas de 250 hojas.

\*5 Si utiliza un separador, instálelo primero y luego instale las bandejas opcionales encima. No instale el separador con la bandeja de 2.100 hojas.

\*6 La bandeja de 2.100 hojas requiere el uso de una base con ruedas.

\*7 Para obtener más información sobre las configuraciones compatibles, consulte «Base ajustable para impresora KK-3210» en la página 14.

### Opciones de entrada de impresora, configuraciones máximas y colocación

Opción	Colocación				
	Mesa o escritorio	Mueble giratorio	Suelo <sup>*3</sup>	Base con ruedas	Base ajustable para impresora
Buzón de 4 bandejas <sup>*1, *4</sup>	3	3	3	3	3
Expansor de salida <sup>*1, *2, *4</sup>					
Expansor de salida de alta capacidad <sup>*2, *3</sup>	1	1	1	1	1
Finalizador con grapado <sup>*5</sup>	1	1	1	1	1
Finalizador con grapadora, perforador <sup>*6</sup>	1	1	1	1	1

\*1 Los buzones de 4 bandejas y los expansores de salida se pueden instalar en cualquier orden.

\*2 Encima del expansor de salida de alta capacidad, solo es posible colocar un único expansor de salida.

\*3 No se puede instalar ninguna otra opción de salida debajo del expansor de salida de alta capacidad.

\*4 Cuando se usa un finalizador con grapado, coloque esta opción debajo de él.

\*5 El finalizador con grapado está siempre en la parte superior de la configuración. Se puede instalar un buzón adicional de 4 bandejas o un expansor de salida debajo.

\*6 No utilice el finalizador con grapadora, perforador con otras opciones de salida.

Modelo de impresora	Dimensiones (alto x ancho x profundo)
e-STUDIO528P	441 x 428 x 510 mm (17,4 x 16,85 x 20,1 in.)

**Configuración máxima del suelo**



**Configuración máxima de la mesa o escritorio**



**Configuración máxima del mueble giratorio**



**Configuración máxima de la base ajustable para impresora**



**Configuración máxima de la base con ruedas**



**Configuración máxima del buzón de 4 bandejas**



**Configuración máxima del expansor de salida de alta capacidad**

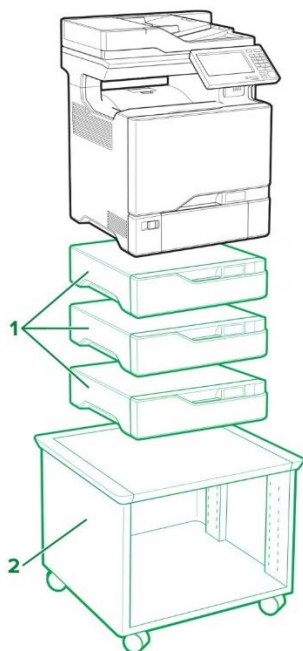


**Configuración máxima del finalizador con grapadora, perforador**



**Configuración máxima del finalizador con grapado**



**e-STUDIO389CS/479CS**

Leyenda:  – Estándar  – Opcional

**Opciones de impresora, configuraciones máximas, nombre de producto y dimensiones**

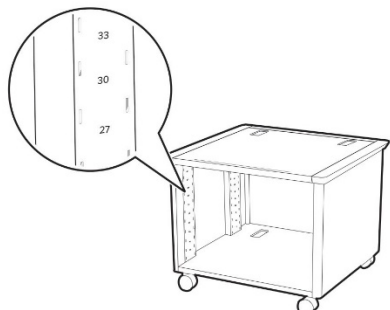
	Opción	Colocación			Nombre de producto	Dimensiones (alto x ancho x profundo)
		Mesa o escritorio	Suelo	Base ajustable para impresora		
1	Bandeja de 550 hojas	3	3	3	KD-1070	119 x 463 x 483 mm (4,7 x 18,23 x 19 in.)
2	Base ajustable para impresora*	N/D	1	N/D	KK-3210	521 x 653 x 625 mm (20,5 x 25,7 x 24,6 in.)

\* Para obtener más información sobre las configuraciones compatibles, consulte «Base ajustable para impresora KK-3210» en la página 14.

Modelo de impresora	Dimensiones (alto x ancho x profundo)
e-STUDIO389CS, 479CS	648 x 505 x 533 mm (25,5 x 19,9 x 21 in.)

## Base para impresora

### Base ajustable para impresora KK-3210



### Opciones de impresora, configuraciones máximas, nombre de producto y dimensiones

Colocación del estante	e-STUDIO528P	e-STUDIO389CS/479CS
Punto más alto	Impresora base	Impresora base
41	Impresora base + bandeja opcional de 250 hojas	N/D
37	Impresora base + bandeja opcional de 550 hojas	Impresora base + bandeja opcional de 550 hojas
33	Impresora base + dos bandejas opcionales de 250 hojas	N/D
30	Impresora base + bandeja opcional de 550 hojas + bandeja opcional de 250 hojas	N/D
27	Impresora base + dos bandejas opcionales de 550 hojas	N/D
25	Impresora base + tres bandejas opcionales de 250 hojas	Impresora base + dos bandejas opcionales de 550 hojas
22	Impresora base + dos bandejas opcionales de 250 hojas + bandeja opcional de 550 hojas	N/D
19	Impresora base + bandeja opcional de 250 hojas + dos bandejas opcionales de 550 hojas	N/D
16	Impresora base + cuatro bandejas opcionales de 250 hojas	N/D
	Impresora base + tres bandejas opcionales de 550 hojas	
13	Impresora base + tres bandejas opcionales de 250 hojas + una bandeja opcional de 550 hojas	Impresora base + tres bandejas opcionales de 550 hojas