

# Максимально допустимые конфигурации

## Руководство по совместимости

### Оглавление

e-STUDIO408P/478P .....	4
e-STUDIO408S/448S .....	5
e-STUDIO478S .....	6
e-STUDIO388CP .....	7
e-STUDIO528P .....	9
e-STUDIO389CS/479CS .....	14
Регулируемая подставка принтера.....	15

Сентябрь 2018 г.

### Максимально допустимые конфигурации

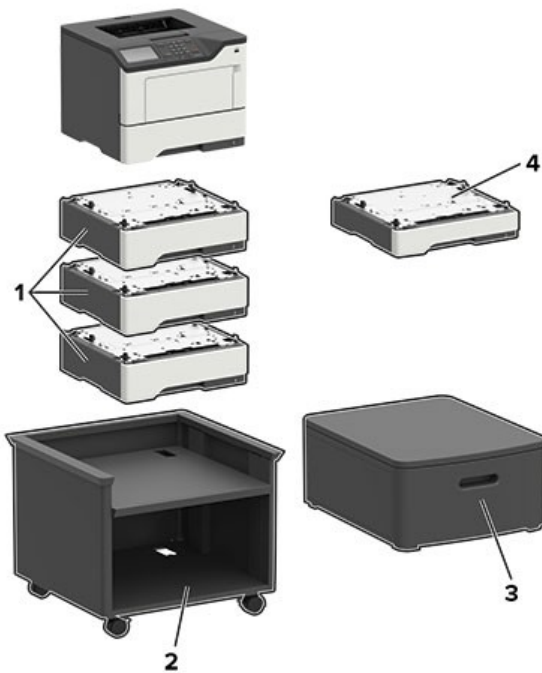
В ниже предоставленных таблицах представлена информация о максимально допустимых конфигурациях для каждого принтера, дополнительного оборудования и отдельных подставок.

В каждой строке предоставлены максимально допустимые конфигурации. Если дополнительное оборудование в строке не указано, информация все равно показывает на приемлемую конфигурацию.

В зависимости от региона реализации некоторые исполнения не поддерживаются.



## e-STUDIO408P/478P



### Дополнительное оборудование принтера, максимальная конфигурация, наименование изделия и размеры

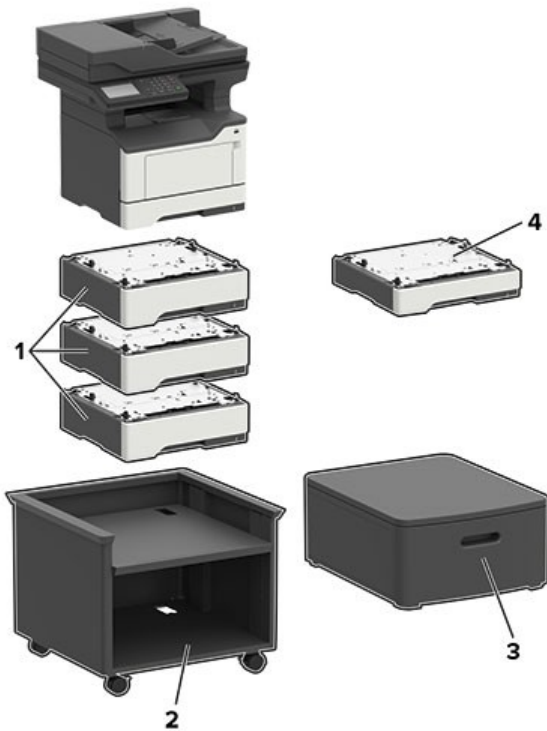
	Дополнительное оборудование	Размещение				Название изделия	Размеры (высота, ширина и глубина)
		Настольное исполнение	Напольное исполнение	Регулируемая подставка принтера	Подвижная стойка		
1	Лоток на 550 листов <sup>*1, *2</sup>	3	3	3	3	KD-1061	126 x 389 x 374 мм
2	Регулируемая подставка принтера	Н/П	1	Н/П	Н/П	КК-3200	584 x 597 x 597 мм
3	Подвижная стойка	1	1	Н/П	Н/П	МН-3100	263 x 476 x 600 мм
4	Лоток на 250 листов <sup>*1, *2</sup>	3	3	3	3	KD-1060	95 x 389 x 374 мм

\*1 Дополнительные лотки могут устанавливаться в любом порядке.

\*2 С e-STUDIO408P можно использовать только один лоток.

Модель принтера	Размеры (высота, ширина и глубина)
e-STUDIO408P	260 x 399 x 374 мм
e-STUDIO478P	303 x 399 x 374 мм

## e-STUDIO408S/448S



### Дополнительное оборудование принтера, максимальная конфигурация, наименование изделия и размеры

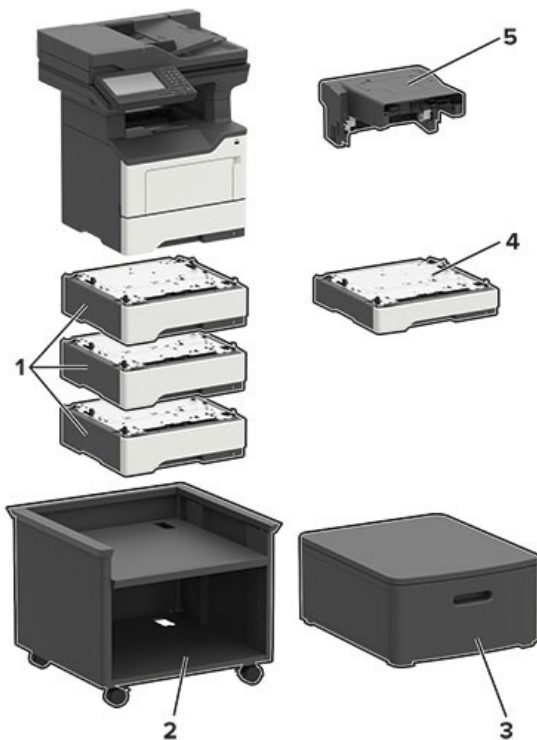
	Дополнительное оборудование	Размещение				Название изделия	Размеры (высота, ширина и глубина)
		Настольное исполнение	Напольное исполнение	Регулируемая подставка принтера	Подвижная стойка		
1	Лоток на 550 листов *1, *2	3	3	3	3	KD-1061	126 x 389 x 374 мм
2	Регулируемая подставка принтера	Н/П	1	Н/П	Н/П	КК-3200	584 x 597 x 597 мм
3	Подвижная стойка	1	1	Н/П	Н/П	МН-3100	263 x 476 x 600 мм
4	Лоток на 250 листов *1, *2	3	3	3	3	KD-1060	95 x 389 x 374 мм

\*1 Дополнительные лотки могут устанавливаться в любом порядке.

\*2 С e-STUDIO408S можно использовать только один лоток.

Модель принтера	Размеры (высота, ширина и глубина)
e-STUDIO408S	467 x 399 x 429,5 мм
e-STUDIO448S	477 x 489 x 429,5 мм

## e-STUDIO478S



### Дополнительное оборудование принтера, максимальная конфигурация, наименование изделия и размеры

	Дополнительное оборудование	Размещение				Название изделия	Размеры (высота, ширина и глубина)
		Настольное исполнение	Напольное исполнение	Регулируемая подставка принтера	Подвижная стойка		
1	Лоток на 550 листов <sup>*1, *2</sup>	3	3	3	3	KD-1061	126 x 389 x 374 мм
2	Регулируемая подставка принтера	Н/П	1	Н/П	Н/П	КК-3200	584 x 597 x 597 мм
3	Подвижная стойка	1	1	Н/П	Н/П	МН-3100	263 x 476 x 600 мм
4	Лоток на 250 листов <sup>*</sup>	3	3	3	3	KD-1060	95 x 389 x 374 мм
5	Финишер-брошюровщик	1	1	1	1	MJ-1044	195 x 409 x 371 мм (7,7 x 16,1 x 14,6.)

\* Дополнительные лотки могут устанавливаться в любом порядке.

Модель принтера	Размеры (высота, ширина и глубина)
e-STUDIO478S	545 x 489 x 476,5 мм

## e-STUDIO388CP



### Дополнительное оборудование принтера, максимальная конфигурация, наименование изделия и размеры

	Дополнительное оборудование	Размещение				Название изделия	Размеры (высота, ширина и глубина)
		Настольное исполнение	Напольное исполнение	Регулируемая подставка принтера	Подвижная стойка		
1	Лоток на 650 листов	1	1	1	1	KD-1064	133 x 424 x 416 мм
2	Лоток на 550 листов	1	1	1	1	KD-1063	133 x 424 x 416 мм
3	Регулируемая подставка принтера	Н/П	1	Н/П	Н/П	КК-3200	584 x 597 x 597 мм
4	Подвижная стойка	1	1	Н/П	Н/П	МН-3100	263 x 476 x 600 мм

\* При установке сдвоенного лотка на 650 листов вставьте его в нижней части.

Модель принтера	Размеры (высота, ширина и глубина)
e-STUDIO388CP	545 x 489 x 476,5 мм

**e-STUDIO338CS/388CS**



**Дополнительное оборудование принтера, максимальная конфигурация, наименование изделия и размеры**

	Дополнительное оборудование	Размещение				Название изделия	Размеры (высота, ширина и глубина)
		Настольное исполнение	Напольное исполнение	Регулируемая подставка принтера	Подвижная стойка		
1	Сдвоенный лоток на 650 листов *1	1	1	1	1	KD-1064	133 x 424 x 416 мм
2	Лоток на 550 листов *2	1	1	1	1	KD-1063	133 x 424 x 416 мм
3	Регулируемая подставка принтера	Н/П	1	Н/П	Н/П	КК-3200	584 x 597 x 597 мм
4	Подвижная стойка	1	1	Н/П	Н/П	МН-3100	263 x 476 x 600 мм

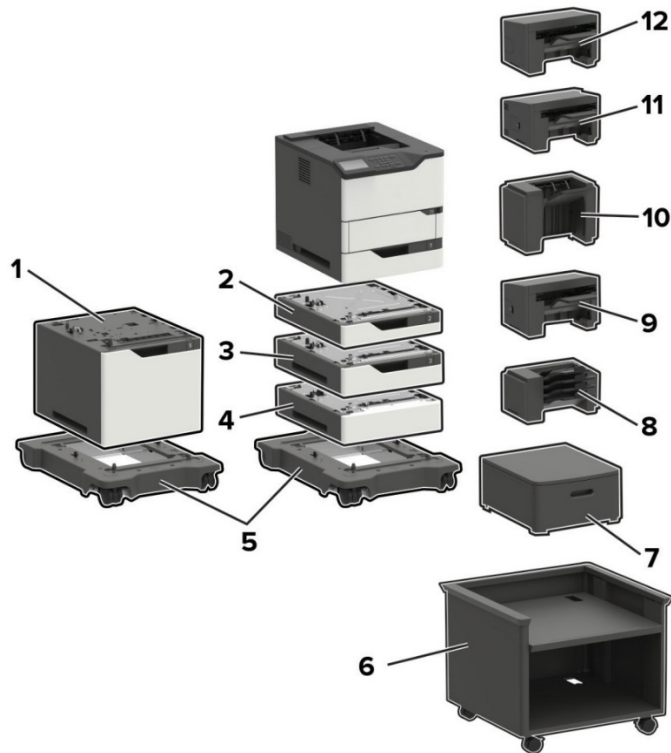
\*1 При установке лотка на 550 листов располагайте его под принтером.

\*2 При установке сдвоенного лотка на 650 листов вставьте его в нижней части.

Модель принтера	Размеры (высота, ширина и глубина)
e-STUDIO338CS, 388CS	462 x 442 x 588 мм



**e-STUDIO528P**



**Дополнительное оборудование принтера, максимальная конфигурация, наименование изделия и размеры**

	Дополнительное оборудование	Название изделия	Размеры (высота, ширина и глубина)
1	Лоток на 2100 листов	KD-1069	350 x 428 x 510 мм
2	Лоток на 250 листов	KD-1065	80 x 428 x 510 мм
	Лоток на 250 листов	KD-1067	
3	Лоток на 550 листов	KD-1066	133 x 424 x 416 мм
	Лоток на 550 листов	KD-1068	
4	Распорка	KK-4100	110 x 428 x 510 мм
5	Подвижное основание	KK-4200	126 x 521 x 693 мм
6	Регулируемая подставка принтера	KK-3210	521 x 653 x 625 мм
7	Подвижная стойка	MH-3100	263 x 476 x 600 мм
8	Ящик для конвертов с 4 отсеками	MJ-5017	272 x 421 x 384 мм
9	Выравниватель выходных документов	MJ-5019	165 x 421 x 380 мм

10	Выравниватель выходных документов большой емкости	MJ-5018	310 x 421 x 335 мм
11	Финишер с сшиванием и прокалыванием отверстий	MJ-1046	263 x 462 x 507 мм
12	Финишер-брошюровщик	MJ-1045	246 x 435 x 414 мм

**Варианты исполнения входной документации, компьютерной мебели, максимальная конфигурация и размещение**

Дополнительное оборудование	Размещение				
	Настольное исполнение	Подвижная стойка	Напольное исполнение *2	Подвижное основание *4, *6	Регулируемая подставка принтера
Лоток на 250 листов *1, *2	4	4	2	4	4
Запирающийся лоток на 250 листов *1, *2, *3, *4					
Лоток на 550 листов *1, *2, *3, *4			1	3	3
Запирающийся лоток на 550 листов *1, *2, *3, *4					
Распорка					
Лоток на 2100 листов *2, *6	Н/П	Н/П	Н/П	1	Н/П
Подвижное основание *4, *6	Н/П	Н/П	1	Н/П	Н/П
Регулируемая подставка принтера *4, *7	Н/П	Н/П	1	Н/П	Н/П
Подвижная стойка	1	Н/П	1	Н/П	Н/П

\*1 Совместно с другим дополнительным оборудованием данный лоток может устанавливаться в любом порядке.

\*2 С лотком на 2100 листов можно установить только один дополнительный лоток на 250 или 550 листов. Лоток на 2100 листов устанавливается в нижней части системы.

\*3 При установке системы на полу с одним дополнительным лотком на 550 листов или распоркой можно применить только один дополнительный лоток на 250 листов.

\*4 При установке системы на подвижном основании или на регулируемой подставке принтера выполняйте следующим инструкциям максимальной конфигурации. При использовании трех дополнительных лотков на 550 листов или распорок невозможно использовать дополнительный лоток на 250 листов. При использовании двух дополнительных лотков на 550 листов или распорок можно использовать только один дополнительный лоток на 250 листов. При использовании одного лотка на 550 листов или распорки можно использовать до трех дополнительных лотков на 250 листов.

\*5 При использовании распорки ее нужно установить первой, а остальные дополнительные лотки устанавливают над нею. Не устанавливайте распорку при использовании лотка на 2100 листов.

\*6 Лоток на 2100 листов необходимо располагать на подвижном основании.

\*7 Дополнительные сведения, относящиеся к конфигурации системы, см. на разделе "Регулируемая подставка принтера КК-3210" на стр. 14.

**Варианты исполнения выходной документации, максимальная конфигурация и размещение**

Дополнительное оборудование	Размещение				
	Настольное исполнение	Подвижная стойка	Напольное исполнение <sup>*3</sup>	Подвижное основание	Регулируемая подставка принтера
Ящик для конвертов с 4 отсеками <sup>*1, *4</sup>	3	3	3	3	3
Выравниватель выходных документов <sup>*1, *2, *4</sup>					
Выравниватель выходных документов большой емкости <sup>*2, *3</sup>	1	1	1	1	1
Финишер-брошюровщик <sup>*5</sup>	1	1	1	1	1
Финишер с сшиванием и прокалыванием отверстий <sup>*6</sup>	1	1	1	1	1

\*1 Ящики для конвертов с 4 отсеками и выравниватели выходных документов могут устанавливаться в любом порядке.

\*2 Обычный выравниватель выходных документов может устанавливаться только над выравнивателем выходных документов большой емкости

\*3 Никакое дополнительное оборудование для вывода документов не могут устанавливаться между выравнивателем выходных документов большой емкости.

\*4 При использовании финишера-брошюровщика данное дополнительное оборудование устанавливается внизу.

\*5 Финишер-брошюровщик всегда располагается в верхней части системы. Дополнительный ящик для конвертов с 4 отсеками или выравниватель выходных документов устанавливается под ним.

\*6 Не используйте финишер с сшиванием и прокалыванием отверстий совместно с другим исполнением дополнительного оборудования для выходных документов.

Модель принтера	Размеры (высота, ширина и глубина)
e-STUDIO528P	441 x 428 x 510 мм

**Максимальная конфигурация в напольном исполнении**



**Максимальная конфигурация в настольном исполнении**



**Максимальная конфигурация с подвижной стойкой**



**Максимальная конфигурация с регулируемой подставкой принтера**



**Подвижное основание в максимальной конфигурации**



**Ящик для конвертов с 4 отсеками в максимальной конфигурации**



**Выравниватель выходных документов большой емкости в максимальной конфигурации**



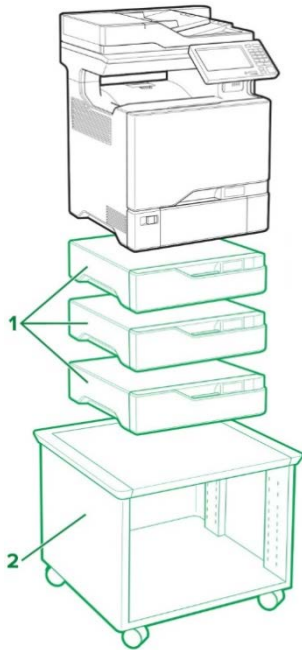
**Финишер с шшиванием и прокалыванием отверстий в максимальной конфигурации**



**Финишер-брошюровщик в максимальной конфигурации**



## e-STUDIO389CS/479CS



Условные обозначения:



– Стандартный



– Дополнительное оборудование

### Дополнительное оборудование принтера, максимальная конфигурация, наименование изделия и размеры

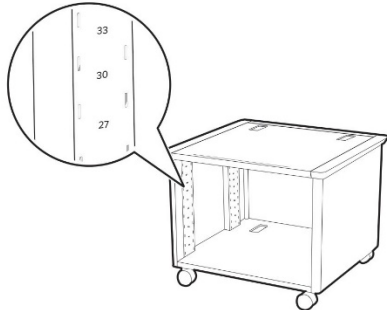
	Дополнительное оборудование	Размещение			Название изделия	Размеры (высота, ширина и глубина)
		Настольное исполнение	Напольное исполнение	Регулируемая подставка принтера		
1	Лоток на 550 листов	3	3	3	KD-1070	119 x 463 x 483 мм
2	Регулируемая подставка принтера*	Н/П	1	Н/П	КК-3210	521 x 653 x 625 мм

\* Дополнительные сведения, относящиеся к конфигурации системы, см. на разделе "Регулируемая подставка принтера КК-3210" на стр. 14.

Модель принтера	Размеры (высота, ширина и глубина)
e-STUDIO389CS, 479CS	648 x 505 x 533 мм

## Регулируемая подставка принтера

### Регулируемая подставка принтера КК-3210



### Дополнительное оборудование принтера, максимальная конфигурация, наименование изделия и размеры

Размещение полок	e-STUDIO528P	e-STUDIO389CS/479CS
Самый верхний	Основание принтера	Основание принтера
41	Основание принтера + один дополнительный лоток на 250 листов	Н/П
37	Основание принтера + один дополнительный лоток на 550 листов	Основание принтера + один дополнительный лоток на 550 листов
33	Основание принтера + два дополнительных лотка на 250 листов	Н/П
30	Основание принтера + один дополнительный лоток на 550 листов + один дополнительный лоток на 250 листов	Н/П
27	Основание принтера + два дополнительных лотка на 550 листов	Н/П
25	Основание принтера + три дополнительных лотка на 250 листов	Основание принтера + два дополнительных лотка на 550 листов
22	Основание принтера + два дополнительных лотка на 250 листов + один дополнительный лоток на 550 листов	Н/П
19	Основание принтера + один дополнительный лоток на 250 листов + два дополнительных лотка на 550 листов	Н/П
16	Основание принтера + четыре дополнительных лотка на 250 листов	Н/П
	Основание принтера + три дополнительных лотка на 550 листов	
13	Основание принтера + три дополнительных лотка на 250 листов + один дополнительный лоток на 550 листов	Основание принтера + три дополнительных лотка на 550 листов