

Configurações máximas suportadas

Guia de compatibilidade

Índice

e-STUDIO408P/478P	4
e-STUDIO408S/448S	5
e-STUDIO478S	6
e-STUDIO388CP	7
e-STUDIO338CS/388CS	8
e-STUDIO528P	9
e-STUDIO389CS/479CS	13
Printer stand	14

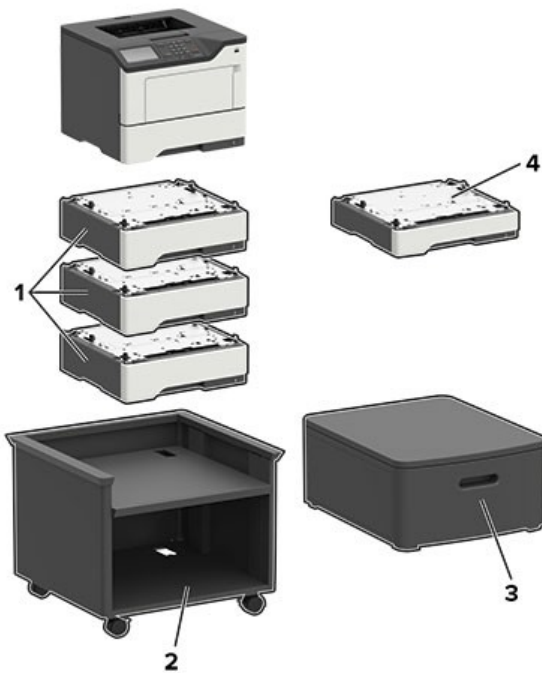
Set. 2018

Configurações máximas suportadas

As tabelas abaixo fornecem informações sobre as configurações máximas possíveis para cada impressora, opção e suporte para móveis.

Cada linha representa uma configuração máxima suportada. Se uma opção for removida de uma linha específica, as informações indicarão, ainda assim, uma configuração aceitável.

Algumas opções não são suportadas em função das regiões de vendas.

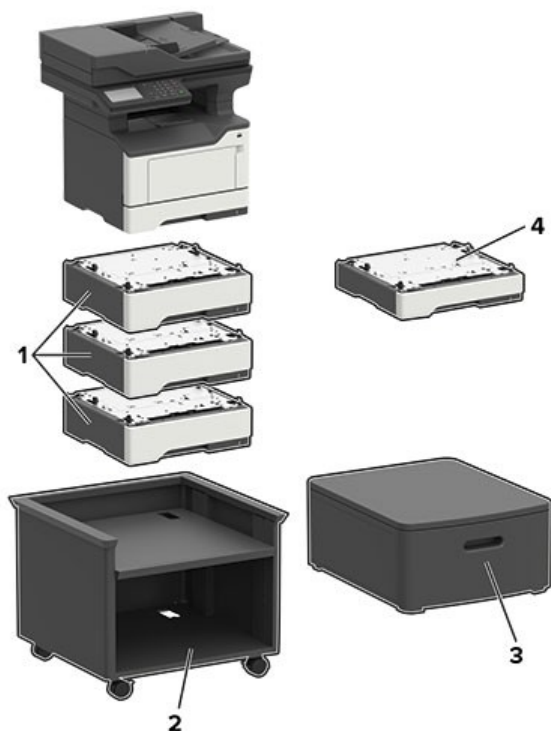
e-STUDIO408P/478P**Opções da impressora, configurações máximas, nome do produto e dimensões**

	Opção	Colocação				Nome do produto	Dimensões (altura, largura e profundidade)
		Mesa ou área de trabalho	Chão	Suporte de impressora ajustável	Armário giratório		
1	Bandeja de 550 folhas ^{*1, *2}	3	3	3	3	KD-1061	126 x 389 x 374 mm (5 x 15,7 x 14,7 pol.)
2	Suporte de impressora ajustável	N/A	1	N/A	N/A	KK-3200	584 x 597 x 597 mm (23 x 23,5 x 23,5 pol.)
3	Armário giratório	1	1	N/A	N/A	MH-3100	263 x 476 x 600 mm (10,4 x 18,7 x 23,6 pol.)
4	Bandeja de 250 folhas ^{*1, *2}	3	3	3	3	KD-1060	95 x 389 x 374 mm (3,7 x 15,7 x 14,7 pol.)

*1 As bandejas opcionais podem ser instaladas em qualquer ordem.

*2 Só uma bandeja opcional poderá ser configurada com o e-STUDIO408P.

Modelo da impressora	Dimensões (altura, largura e profundidade)
e-STUDIO408P	260 x 399 x 374 mm (10,2 x 15,7 x 14,7 pol.)
e-STUDIO478P	303 x 399 x 374 mm (11,9 x 15,7 x 14,7 pol.)

e-STUDIO408S/448S**Opções da impressora, configurações máximas, nome do produto e dimensões**

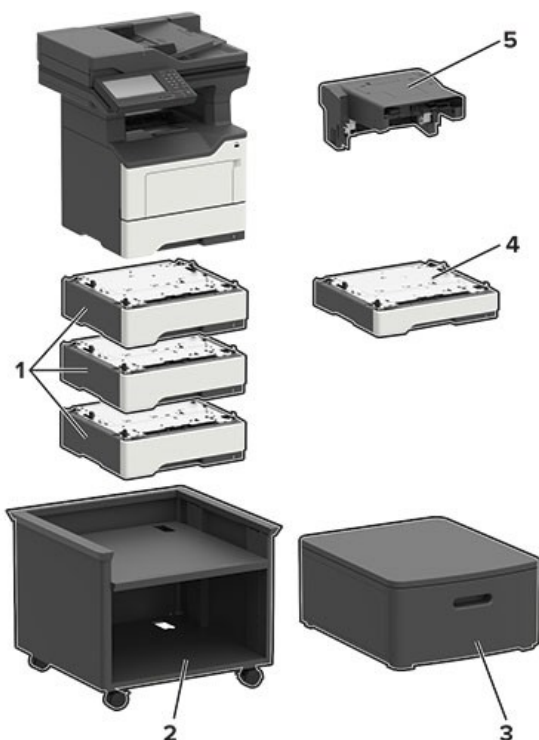
	Opção	Colocação				Nome do produto	Dimensões (altura, largura e profundidade)
		Mesa ou área de trabalho	Chão	Suporte de impressora ajustável	Armário giratório		
1	Bandeja de 550 folhas ^{*1, *2}	3	3	3	3	KD-1061	126 x 389 x 374 mm (5 x 15,7 x 14,7 pol.)
2	Suporte de impressora ajustável	N/A	1	N/A	N/A	KK-3200	584 x 597 x 597 mm (23 x 23,5 x 23,5 pol.)
3	Armário giratório	1	1	N/A	N/A	MH-3100	263 x 476 x 600 mm (10,4 x 18,7 x 23,6 pol.)
4	Bandeja de 250 folhas ^{*1, *2}	3	3	3	3	KD-1060	95 x 389 x 374 mm (3,7 x 15,7 x 14,7 pol.)

*1 As bandejas opcionais podem ser instaladas em qualquer ordem.

*2 Só uma bandeja opcional poderá ser configurada com o e-STUDIO408S.

Modelo da impressora	Dimensões (altura, largura e profundidade)
e-STUDIO408S	467 x 399 x 429,5 mm (18,4 x 15,7 x 16,9 pol.)
e-STUDIO448S	477 x 489 x 429,5 mm (18,8 x 19,3 x 16,9 pol.)

e-STUDIO478S



Opções da impressora, configurações máximas, nome do produto e dimensões

	Opção	Colocação				Nome do produto	Dimensões (altura, largura e profundidade)
		Mesa ou área de trabalho	Chão	Suporte de impressora ajustável	Armário giratório		
1	Bandeja de 550 folhas*	3	3	3	3	KD-1061	126 x 389 x 374 mm (5 x 15,7 x 14,7 pol.)
2	Suporte de impressora ajustável	N/A	1	N/A	N/A	KK-3200	584 x 597 x 597 mm (23 x 23,5 x 23,5 pol.)
3	Armário giratório	1	1	N/A	N/A	MH-3100	263 x 476 x 600 mm (10,4 x 18,7 x 23,6 pol.)
4	Bandeja de 250 folhas*	3	3	3	3	KD-1060	95 x 389 x 374 mm (3,7 x 15,7 x 14,7 pol.)
5	Finalizador agrafador	1	1	1	1	MJ-1044	195 x 409 x 371 mm (7,7 x 16,1 x 14,6 pol.)

* As bandejas opcionais podem ser instaladas em qualquer ordem.

Modelo da impressora	Dimensões (altura, largura e profundidade)
e-STUDIO478S	545 x 489 x 476,5 mm (21,5 x 19,3 x 18,8 pol.)

e-STUDIO388CP**Opções da impressora, configurações máximas, nome do produto e dimensões**

	Opção	Colocação				Nome do produto	Dimensões (altura, largura e profundidade)
		Mesa ou área de trabalho	Chão	Suporte de impressora ajustável	Armário giratório		
1	Bandeja dupla de 650 folhas	1	1	1	1	KD-1064	133 x 424 x 416 mm (5,2 x 16,7 x 16,4 pol.)
2	Bandeja de 550 folhas*	1	1	1	1	KD-1063	133 x 424 x 416 mm (5,2 x 16,7 x 16,4 pol.)
3	Suporte de impressora ajustável	N/A	1	N/A	N/A	KK-3200	584 x 597 x 597 mm (23 x 23,5 x 23,5 pol.)
4	Armário giratório	1	1	N/A	N/A	MH-3100	263 x 476 x 600 mm (10,4 x 18,7 x 23,6 pol.)

* Se for instalada com a bandeja dupla de 650 folhas, coloque esta bandeja no fundo da configuração.

Modelo da impressora	Dimensões (altura, largura e profundidade)
e-STUDIO388CP	545 x 489 x 476,5 mm (21,5 x 19,3 x 18,8 pol.)

e-STUDIO338CS/388CS**Opções da impressora, configurações máximas, nome do produto e dimensões**

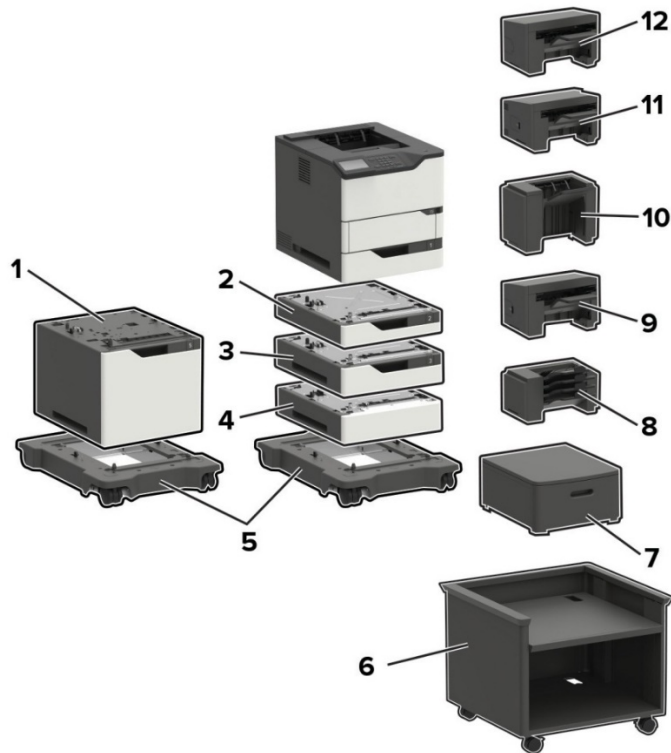
	Opção	Colocação				Nome do produto	Dimensões (altura, largura e profundidade)
		Mesa ou área de trabalho	Chão	Suporte de impressora ajustável	Armário giratório		
1	Bandeja dupla de 650 folhas ^{*1}	1	1	1	1	KD-1064	133 x 424 x 416 mm (5,2 x 16,7 x 16,4 pol.)
2	Bandeja de 550 folhas ^{*2}	1	1	1	1	KD-1063	133 x 424 x 416 mm (5,2 x 16,7 x 16,4 pol.)
3	Suporte de impressora ajustável	N/A	1	N/A	N/A	KK-3200	584 x 597 x 597 mm (23 x 23,5 x 23,5 pol.)
4	Armário giratório	1	1	N/A	N/A	MH-3100	263 x 476 x 600 mm (10,4 x 18,7 x 23,6 pol.)

*1 Se for instalada com a bandeja de 550 folhas, coloque esta bandeja abaixo da impressora.

*2 Se for instalada com a bandeja dupla de 650 folhas, coloque esta bandeja no fundo da configuração.

Modelo da impressora	Dimensões (altura, largura e profundidade)
e-STUDIO338CS, 388CS	462 x 442 x 588 mm (18,2 x 17,4 x 23,1 pol.)

e-STUDIO528P



Opções da impressora, nome do produto e dimensões

	Opção	Nome do produto	Dimensões (altura, largura e profundidade)
1	Bandeja de 2100 folhas	KD-1069	350 x 428 x 510 mm (13,8 x 16,8 x 20,1 pol.)
2	Bandeja de 250 folhas	KD-1065	80 x 428 x 510 mm (3,2 x 16,8 x 20,1 pol.)
	Bandeja bloqueável de 250 folhas	KD-1067	
3	Bandeja bloqueável de 550 folhas	KD-1066	133 x 424 x 416 mm (5,2 x 16,7 x 16,4 pol.)
	Bandeja bloqueável de 550 folhas	KD-1068	
4	Separador	KK-4100	110 x 428 x 510 mm (4,3 x 16,8 x 20,1 pol.)
5	Base com rodas	KK-4200	126 x 521 x 693 mm (5 x 20,5 x 27,3 pol.)
6	Suporte de impressora ajustável	KK-3210	521 x 653 x 625 mm (20,5 x 25,7 x 24,6 pol.)
7	Armário giratório	MH-3100	263 x 476 x 600 mm (10,4 x 18,7 x 23,6 pol.)
8	Caixa de correio com 4 separadores	MJ-5017	272 x 421 x 384 mm (10,7 x 16,6 x 15,1 pol.)

9	Expansor para saída	MJ-5019	165 x 421 x 380 mm (6,5 x 16,6 x 15 pol.)
10	Expansor para saída de elevada capacidade	MJ-5018	310 x 421 x 335 mm (12,2 x 16,6 x 13,2 pol.)
11	Finalizador agrafador, furador	MJ-1046	263 x 462 x 507 mm (10,3 x 18,2 x 20 pol.)
12	Finalizador agrafador	MJ-1045	246 x 435 x 414 mm (9,7 x 17,1 x 16,3 pol.)

Opções de entrada da impressora, móvel, configurações máximas e colocação

Opção	Colocação				
	Mesa ou área de trabalho	Armário giratório	Chão ^{*3}	Base com rodas ^{*4, *6}	Suporte de impressora ajustável ^{*4}
Bandeja de 250 folhas ^{*1} . ^{*2, *3, *4}	4	4	2	4	4
Bandeja bloqueável de 250 folhas ^{*1, *2, *3, *4}					
Bandeja de 550 folhas ^{*1} . ^{*2, *3, *4}			1	3	3
Bandeja bloqueável de 550 folhas ^{*1, *2, *3, *4}					
Separador					
Bandeja de 2100 folhas [*] ^{2, *6}	N/A	N/A	N/A	1	N/A
Base com rodas ^{*4, *6}	N/A	N/A	1	N/A	N/A
Suporte de impressora ajustável ^{*4, *7}	N/A	N/A	1	N/A	N/A
Armário giratório	1	N/A	1	N/A	N/A

*1 Esta bandeja pode ser configurada com outras bandejas opcionais em qualquer ordem.

*2 Apenas pode ser utilizada uma bandeja opcional de 250 ou 550 folhas ao instalar a bandeja de 2100 folhas. Coloque a bandeja de 2100 folhas no fundo da configuração.

*3 Ao colocar a configuração no chão, pode utilizar uma bandeja opcional de 250 folhas com uma bandeja opcional de 550 folhas ou um separador.

*4 Ao colocar a configuração na base com rodas ou no suporte ajustável da impressora, siga estas instruções de configuração máxima. Se utilizar três bandejas opcionais de 550 folhas ou separadores, não poderá utilizar bandejas opcionais de 250 folhas. Se utilizar duas bandejas opcionais de 550 folhas ou separadores, apenas poderá utilizar uma bandeja opcional de 250 folhas. Se utilizar uma bandeja de 550 folhas ou um separador, podem ser utilizadas até três bandejas de 250 folhas.

*5 Se utilizar um separador, instale-o primeiro e, em seguida, instale todas as bandejas opcionais em cima do mesmo. Não instale o separador com a bandeja de 2100 folhas.

*6 A bandeja de 2100 folhas requer a utilização da base com rodas.

*7 Para obter mais informações sobre as configurações suportadas, consulte "Suporte de impressora ajustável KK-3210" na página 14.

Opções de saída da impressora, configurações máximas e colocação

Opção	Colocação				
	Mesa ou área de trabalho	Armário giratório	Chão ^{*3}	Base com rodas	Suporte de impressora ajustável
Caixa de correio com 4 separadores ^{*1, *4}	3	3	3	3	3
Expansor para saída ^{*1, *2, *4}					
Expansor para saída de elevada capacidade ^{*2, *3}	1	1	1	1	1
Finalizador agrafador ^{*5}	1	1	1	1	1
Finalizador agrafador, furador ^{*6}	1	1	1	1	1

*1 As caixas de correio com 4 separadores e os expansores para saída podem ser instalados em qualquer ordem.

*2 Um único expansor para saída é a única opção que pode ser colocada sobre o expansor de saída de elevada capacidade.

*3 Não é possível instalar nenhuma outra opção por baixo do expansor para saída de elevada capacidade.

*4 Se for utilizada com um finalizador agrafador, coloque esta opção por baixo.

*5 O finalizador agrafador fica sempre no topo da configuração. Pode ser instalada uma caixa de correio adicional com 4 separadores ou um expansor para saída adicional por baixo do finalizador agrafador.

*6 Não utilize o finalizador agrafador e furador com nenhuma outra opção de saída

Modelo da impressora	Dimensões (altura, largura e profundidade)
e-STUDIO528P	441 x 428 x 510 mm (17,4 x 16,85 x 20,1 pol.)

Configuração máxima no chão



Configuração máxima em mesa ou secretária



Configuração máxima em armário giratório



Configuração máxima do suporte ajustável da impressora



Configuração máxima da base com rodas



Configuração máxima da caixa de correio com 4 separadores



Configuração máxima do expansor para saída de elevada capacidade

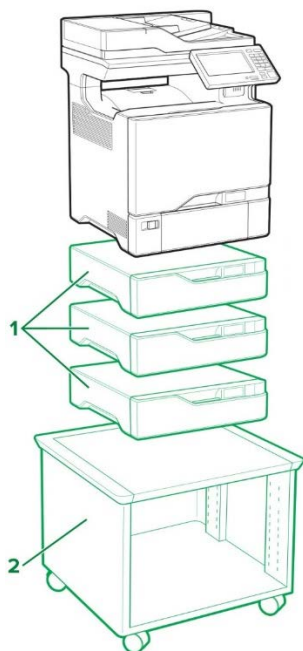


Configuração máxima do finalizador agrafador e furador



Configuração máxima do finalizador agrafador



e-STUDIO389CS/479CS

Legenda: – Padrão – Opcional

Opções da impressora, configurações máximas, nome do produto e dimensões

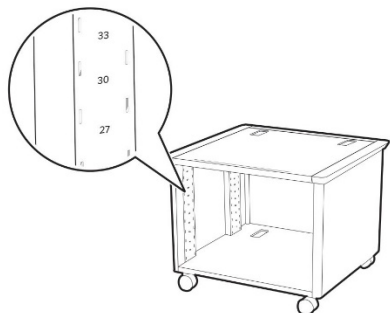
	Opção	Colocação			Nome do produto	Dimensões (altura, largura e profundidade)
		Mesa ou área de trabalho	Chão	Suporte de impressora ajustável		
1	Bandeja de 550 folhas	3	3	3	KD-1070	119 x 463 x 483 mm (4,7 x 18,23 x 19 pol.)
2	Suporte de impressora ajustável*	N/A	1	N/A	KK-3210	521 x 653 x 625 mm (20,5 x 25,7 x 24,6 pol.)

* Para obter mais informações sobre as configurações suportadas, consulte “Suporte de impressora ajustável KK-3210” na página 14.

Modelo da impressora	Dimensões (altura, largura e profundidade)
e-STUDIO389CS, 479CS	648 x 505 x 533 mm (25,5 x 19,9 x 21 pol.)

Suporte de impressora

Suporte de impressora ajustável KK-3210



Opções da impressora, configurações máximas, nome do produto e dimensões

Colocação dos separadores	e-STUDIO528P	e-STUDIO389CS/479CS
No topo	Impressora de base	Impressora de base
41	Impressora de base + uma bandeja opcional de 250 folhas	N/A
37	Impressora de base + uma bandeja opcional de 550 folhas	Impressora de base + uma bandeja opcional de 550 folhas
33	Impressora de base + duas bandejas opcionais de 250 folhas	N/A
30	Impressora de base + uma bandeja opcional de 550 folhas + uma bandeja opcional de 250 folhas	N/A
27	Impressora de base + duas bandejas opcionais de 550 folhas	N/A
25	Impressora de base + três bandejas opcionais de 250 folhas	Impressora de base + duas bandejas opcionais de 550 folhas
22	Impressora de base + duas bandejas opcionais de 250 folhas + uma bandeja opcional de 550 folhas	N/A
19	Impressora de base + uma bandeja opcional de 250 folhas + duas bandejas opcionais de 550 folhas	N/A
16	Impressora de base + quatro bandejas opcionais de 250 folhas	N/A
	Impressora de base + três bandejas opcionais de 550 folhas	
13	Impressora de base + três bandejas opcionais de 250 folhas + uma bandeja opcional de 550 folhas	Impressora de base + três bandejas opcionais de 550 folhas