

Obsługiwane konfiguracje maksymalne

Podręcznik zgodności

Spis treści

e-STUDIO408P/478P	4
e-STUDIO408S/448S	5
e-STUDIO478S	6
e-STUDIO388CP	7
e-STUDIO338CS/388CS	8
e-STUDIO528P	9
e-STUDIO389CS/479CS	13
Stojak drukarki	14

wrzesień 2018

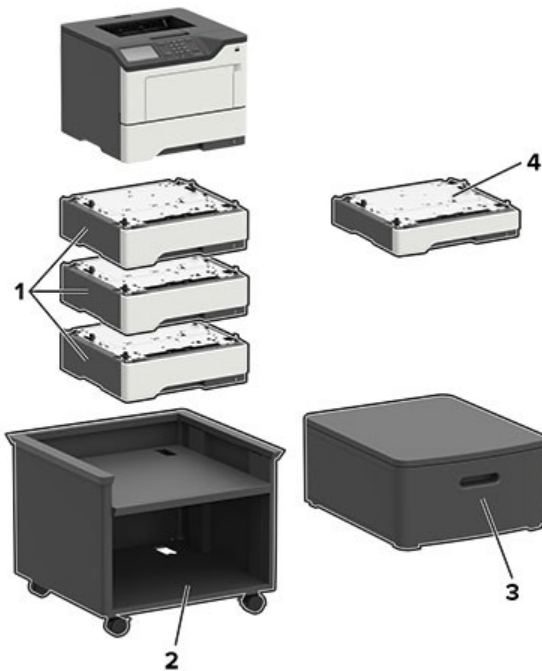
Obsługiwane konfiguracje maksymalne

W poniższych tabelach przedstawiono informacje o maksymalnych dopuszczalnych konfiguracjach poszczególnych drukarek, wyposażenia opcjonalnego i stojaka meblowego.

Każdy wiersz odpowiada obsługiwanej konfiguracji maksymalnej. Jeżeli wyposażenie opcjonalne zostanie usunięte z konkretnego wiersza, informacje będą nadal wskazywać dopuszczalną konfigurację.

Niektóre opcje są dostępne tylko w wybranych regionach sprzedaży.

e-STUDIO408P/478P



Wyposażenie opcjonalne drukarki, konfiguracje maksymalne, nazwa produktu i wymiary

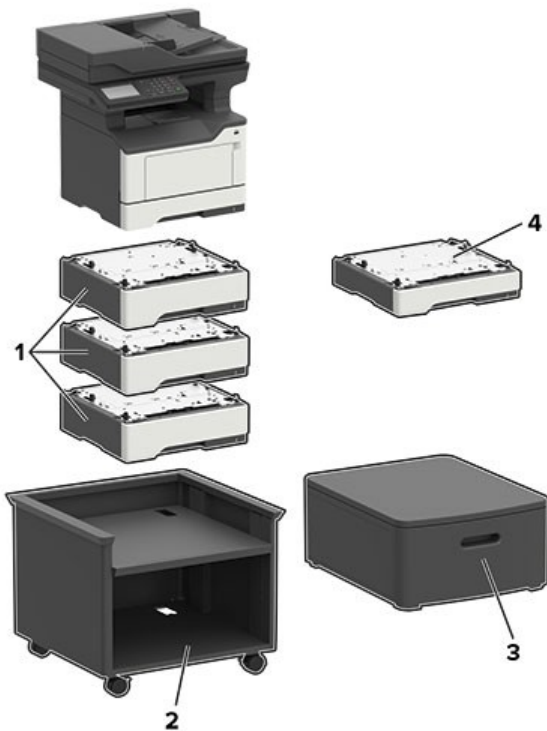
	Wyposażenie opcjonalne	Położenie				Nazwa produktu	Wymiary (wysokość, szerokość i głębokość)
		Stół lub biurko	Podłoga	Regulowany stojak drukarki	Szafka obrotowa		
1	Zasobnik na 550 arkuszy ^{*1, *2}	3	3	3	3	KD-1061	126 x 389 x 374 mm (5 x 15,7 x 14,7 cala)
2	Regulowany stojak drukarki	nie dotyczy	1	nie dotyczy	nie dotyczy	KK-3200	584 x 597 x 597 mm (23 x 23,5 x 23,5 cala)
3	Szafka obrotowa	1	1	nie dotyczy	nie dotyczy	MH-3100	263 x 476 x 600 mm (10,4 x 18,7 x 23,6 cala)
4	Zasobnik na 250 arkuszy ^{*1, *2}	3	3	3	3	KD-1060	95 x 389 x 374 mm (3,7 x 15,7 x 14,7 cala)

*1 Opcjonalne zasobniki można zainstalować w dowolnej kolejności.

*2 Model e-STUDIO408P może mieć tylko jeden opcjonalny zasobnik.

Model drukarki	Wymiary (wysokość, szerokość i głębokość)
e-STUDIO408P	260 x 399 x 374 mm (10,2 x 15,7 x 14,7 cala)
e-STUDIO478P	303 x 399 x 374 mm (11,9 x 15,7 x 14,7 cala)

e-STUDIO408S/448S



Wyposażenie opcjonalne drukarki, konfiguracje maksymalne, nazwa produktu i wymiary

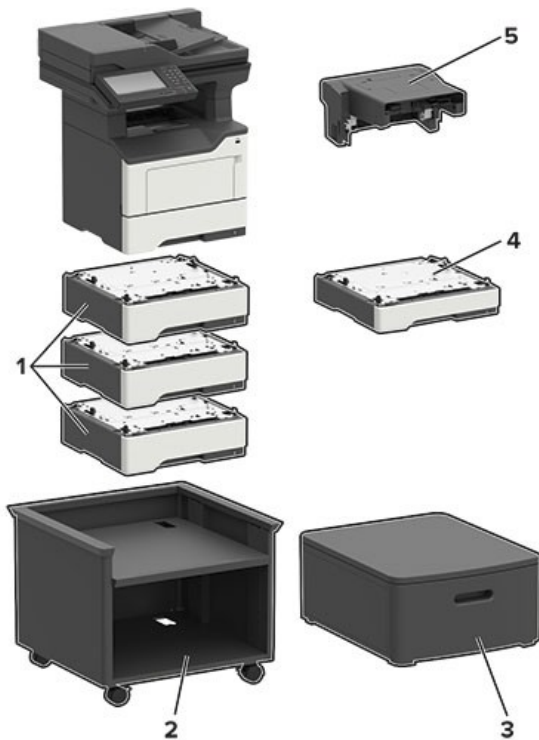
	Wyposażenie opcjonalne	Położenie				Nazwa produktu	Wymiary (wysokość, szerokość i głębokość)
		Stół lub biurko	Podłoga	Regulowany stojak drukarki	Szafka obrotowa		
1	Zasobnik na 550 arkuszy ^{*1, *2}	3	3	3	3	KD-1061	126 x 389 x 374 mm (5 x 15,7 x 14,7 cala)
2	Regulowany stojak drukarki	nie dotyczy	1	nie dotyczy	nie dotyczy	KK-3200	584 x 597 x 597 mm (23 x 23,5 x 23,5 cala)
3	Szafka obrotowa	1	1	nie dotyczy	nie dotyczy	MH-3100	263 x 476 x 600 mm (10,4 x 18,7 x 23,6 cala)
4	Zasobnik na 250 arkuszy ^{*1, *2}	3	3	3	3	KD-1060	95 x 389 x 374 mm (3,7 x 15,7 x 14,7 cala)

*1 Opcjonalne zasobniki można zainstalować w dowolnej kolejności.

*2 Model e-STUDIO408S może mieć tylko jeden opcjonalny zasobnik.

Model drukarki	Wymiary (wysokość, szerokość i głębokość)
e-STUDIO408S	467 x 399 x 429,5 mm (18,4 x 15,7 x 16,9 cala)
e-STUDIO448S	477 x 489 x 429,5 mm (18,8 x 19,3 x 16,9 cala)

e-STUDIO478S



Wyposażenie opcjonalne drukarki, konfiguracje maksymalne, nazwa produktu i wymiary

	Wyposażenie opcjonalne	Położenie				Nazwa produktu	Wymiary (wysokość, szerokość i głębokość)
		Stół lub biurko	Podłoga	Regulowany stojak drukarki	Szafka obrotowa		
1	Zasobnik na 550 arkuszy	3	3	3	3	KD-1061	126 x 389 x 374 mm (5 x 15,7 x 14,7 cala)
2	Regulowany stojak drukarki	nie dotyczy	1	nie dotyczy	nie dotyczy	KK-3200	584 x 597 x 597 mm (23 x 23,5 x 23,5 cala)
3	Szafka obrotowa	1	1	nie dotyczy	nie dotyczy	MH-3100	263 x 476 x 600 mm (10,4 x 18,7 x 23,6 cala)
4	Zasobnik na 250 arkuszy	3	3	3	3	KD-1060	95 x 389 x 374 mm (3,7 x 15,7 x 14,7 cala)
5	Zszywacz finiszera	1	1	1	1	MJ-1044	195 x 409 x 371 mm (7,7 x 16,1 x 14,6 cala)

* Opcjonalne zasobniki można zainstalować w dowolnej kolejności.

Model drukarki	Wymiary (wysokość, szerokość i głębokość)
e-STUDIO478S	545 x 489 x 476,5 mm (21,5 x 19,3 x 18,8 cala)

e-STUDIO388CP**Wyposażenie opcjonalne drukarki, konfiguracje maksymalne, nazwa produktu i wymiary**

	Wyposażenie opcjonalne	Położenie				Nazwa produktu	Wymiary (wysokość, szerokość i głębokość)
		Stół lub biurko	Podłoga	Regulowany stojak drukarki	Szafka obrotowa		
1	Podwójny zasobnik na 650 arkuszy	1	1	1	1	KD-1064	133 x 424 x 416 mm (5,2 x 16,7 x 16,4 cala)
2	Zasobnik na 550 arkuszy	1	1	1	1	KD-1063	133 x 424 x 416 mm (5,2 x 16,7 x 16,4 cala)
3	Regulowany stojak drukarki	nie dotyczy	1	nie dotyczy	nie dotyczy	KK-3200	584 x 597 x 597 mm (23 x 23,5 x 23,5 cala)
4	Szafka obrotowa	1	1	nie dotyczy	nie dotyczy	MH-3100	263 x 476 x 600 mm (10,4 x 18,7 x 23,6 cala)

* W przypadku instalowania wraz z podwójnym zasobnikiem na 650 arkuszy ten zasobnik należy umieścić na spodzie konfiguracji.

Model drukarki	Wymiary (wysokość, szerokość i głębokość)
e-STUDIO388CP	545 x 489 x 476,5 mm (21,5 x 19,3 x 18,8 cala)

e-STUDIO338CS/388CS



Wyposażenie opcjonalne drukarki, konfiguracje maksymalne, nazwa produktu i wymiary

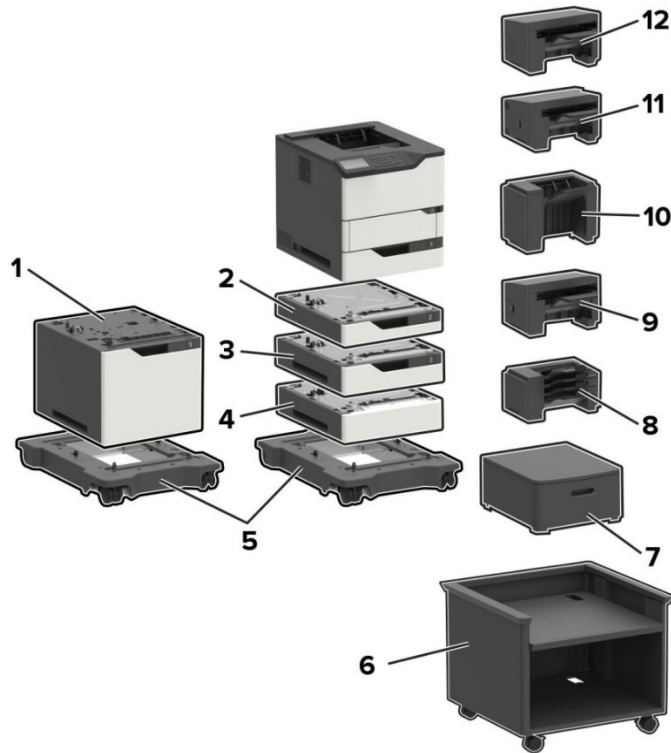
	Wyposażenie opcjonalne	Położenie				Nazwa produktu	Wymiary (wysokość, szerokość i głębokość)
		Stół lub biurko	Podłoga	Regulowany stojak drukarki	Szafka obrotowa		
1	Podwójny zasobnik na 650 arkuszy ^{*1}	1	1	1	1	KD-1064	133 x 424 x 416 mm (5,2 x 16,7 x 16,4 cala)
2	Zasobnik na 550 arkuszy ^{*2}	1	1	1	1	KD-1063	133 x 424 x 416 mm (5,2 x 16,7 x 16,4 cala)
3	Regulowany stojak drukarki	nie dotyczy	1	nie dotyczy	nie dotyczy	KK-3200	584 x 597 x 597 mm (23 x 23,5 x 23,5 cala)
4	Szafka obrotowa	1	1	nie dotyczy	nie dotyczy	MH-3100	263 x 476 x 600 mm (10,4 x 18,7 x 23,6 cala)

*1 W przypadku instalowania wraz z zasobnikiem na 550 arkuszy ten zasobnik należy umieścić pod drukarką.

*2 W przypadku instalowania wraz z podwójnym zasobnikiem na 650 arkuszy ten zasobnik należy umieścić na spodzie konfiguracji.

Model drukarki	Wymiary (wysokość, szerokość i głębokość)
e-STUDIO338CS, 388CS	462 x 442 x 588 mm (18,2 x 17,4 x 23,1 cala)

e-STUDIO528P



Wyposażenie opcjonalne drukarki, nazwa produktu i wymiary

	Wyposażenie opcjonalne	Nazwa produktu	Wymiary (wysokość, szerokość i głębokość)
1	Zasobnik na 2100 arkuszy	KD-1069	350 x 428 x 510 mm (13,8 x 16,8 x 20,1 cala)
2	Zasobnik na 250 arkuszy	KD-1065	80 x 428 x 510 mm (3,2 x 16,8 x 20,1 cala)
	Blokowany zasobnik na 250 arkuszy	KD-1067	
3	Zasobnik na 550 arkuszy	KD-1066	133 x 424 x 416 mm (5,2 x 16,7 x 16,4 cala)
	Blokowany zasobnik na 550 arkuszy	KD-1068	
4	Moduł dystansowy	KK-4100	110 x 428 x 510 mm (4,3 x 16,8 x 20,1 cala)
5	Podstawa na kółkach	KK-4200	126 x 521 x 693 mm (5 x 20,5 x 27,3 cala)
6	Regulowany stojak drukarki	KK-3210	521 x 653 x 625 mm (20,5 x 25,7 x 24,6 cala)
7	Szafka obrotowa	MH-3100	263 x 476 x 600 mm (10,4 x 18,7 x 23,6 cala)
8	Odbiornik 4-półkowy	MJ-5017	272 x 421 x 384 mm (10,7 x 16,6 x 15,1 cala)
9	Opcjonalny odbiornik	MJ-5019	165 x 421 x 380 mm (6,5 x 16,6 x 15 cali)

10	Dodatkowy odbiornik o dużej pojemności	MJ-5018	310 x 421 x 335 mm (12,2 x 16,6 x 13,2 cala)
11	Finiszerm ze zszywaczem i dziurkaczem	MJ-1046	263 x 462 x 507 mm (10,3 x 18,2 x 20 cali)
12	Finiszerm ze zszywaczem	MJ-1045	246 x 435 x 414 mm (9,7 x 17,1 x 16,3 cala)

Wyposażenie opcjonalne wejścia drukarki, meble, konfiguracje maksymalne i położenie

Wyposażenie opcjonalne	Położenie				
	Stół lub biurko	Szafka obrotowa	Podłoga ^{*3}	Podstawa na kółkach ^{*4, *6}	Regulowany stojak drukarki ^{*4}
Zasobnik na 250 arkuszy ^{*1, *2, *3, *4}	4	4	2	4	4
Blokowany zasobnik na 250 arkuszy ^{*1, *2, *3, *4}					
Zasobnik na 550 arkuszy ^{*1, *2, *3, *4}			1	3	3
Blokowany zasobnik na 550 arkuszy ^{*1, *2, *3, *4}					
Moduł dystansowy					
Zasobnik na 2100 arkuszy ^{*2, *6}	nie dotyczy	nie dotyczy	nie dotyczy	1	nie dotyczy
Podstawa na kółkach ^{*4, *6}	nie dotyczy	nie dotyczy	1	nie dotyczy	nie dotyczy
Regulowany stojak drukarki ^{*4, *7}	nie dotyczy	nie dotyczy	1	nie dotyczy	nie dotyczy
Szafka obrotowa	1	nie dotyczy	1	nie dotyczy	nie dotyczy

*1 Ten zasobnik można połączyć z innymi opcjonalnymi zasobnikami w dowolnej kolejności.

*2 Można używać tylko jednego zasobnika na 250 lub 550 arkuszy w przypadku zainstalowania zasobnika na 2100 arkuszy. Zasobnik na 2100 arkuszy należy umieścić na spodzie konfiguracji.

*3 W przypadku umieszczania konfiguracji na podłodze można używać tylko jednego opcjonalnego zasobnika na 250 arkuszy z jednym opcjonalnym zasobnikiem na 550 arkuszy lub modułem dystansowym.

*4 Jeżeli konfiguracja jest umieszczana na podstawie na kółkach lub regulowanym stojaku drukarki, należy przestrzegać tych instrukcji dotyczących konfiguracji maksymalnych. W przypadku korzystania z trzech opcjonalnych zasobników na 550 arkuszy lub modułów dystansowych nie można używać opcjonalnego zasobnika na 250 arkuszy. W przypadku korzystania z dwóch zasobników na 550 arkuszy lub modułów dystansowych można użyć tylko jednego zasobnika na 250 arkuszy. W przypadku korzystania z jednego zasobnika na 550 arkuszy lub modułu dystansowego można użyć do trzech zasobników na 250 arkuszy.

*5 Jeżeli używany jest moduł dystansowy, należy go najpierw zainstalować, a potem nad nim zainstalować opcjonalne zasobniki. Nie instalować modułu dystansowego wraz z zasobnikiem na 2100 arkuszy.

*6 Zasobnik na 2100 arkuszy wymaga użycia podstawy na kółkach.

*7 Więcej informacji o obsługiwanych konfiguracjach można znaleźć w części „Regulowany stojak drukarki KK-3210” na stronie 14.

Wyposażenie opcjonalne wyjścia drukarki, konfiguracje maksymalne i położenie

Wyposażenie opcjonalne	Położenie				
	Stół lub biurko	Szafka obrotowa	Podłoga ^{*3}	Podstawa na kółkach	Regulowany stojak drukarki
Odbiornik 4-półkowy ^{*1, *4}	3	3	3	3	3
Opcjonalny odbiornik ^{*1, *2, *4}					
Dodatkowy odbiornik o dużej pojemności ^{*2, *3}	1	1	1	1	1
Finiszera ze zszywaczem ^{*5}	1	1	1	1	1
Finiszera ze zszywaczem i dziurkaczem ^{*6}	1	1	1	1	1

*1 Odbiorniki 4-półkowe i opcjonalne odbiorniki można instalować w dowolnej kolejności.

*2 Pojedynczy opcjonalny odbiornik jest jedynym wyposażeniem opcjonalnym umieszczanym na górze dodatkowego odbiornika o dużej pojemności.

*3 Pod dodatkowym odbiornikiem o dużej pojemności nie można instalować żadnych innych odbiorników.

*4 W przypadku używania wraz z finiszera ze zszywaczem należy umieścić to wyposażenie opcjonalne poniżej niego.

*5 Finiszera ze zszywaczem jest zawsze na górze konfiguracji. Dodatkowe odbiorniki 4-półkowe lub opcjonalne odbiorniki można instalować pod nim.

*6 Nie używać finiszera ze zszywaczem i dziurkaczem z innymi odbiornikami.

Model drukarki	Wymiary (wysokość, szerokość i głębokość)
e-STUDIO528P	441 x 428 x 510 mm (17,4 x 16,85 x 20,1 cala)

Maksymalna konfiguracja na podłodze



Maksymalna konfiguracja na stole lub biurku



Maksymalna konfiguracja na szafce obrotowej



Maksymalna konfiguracja na regulowanym stojaku drukarki



Maksymalna konfiguracja na podstawie na kółkach



Maksymalna konfiguracja z odbiornikiem 4-półkowym



Maksymalna konfiguracja z dodatkowym odbiornikiem o dużej pojemności

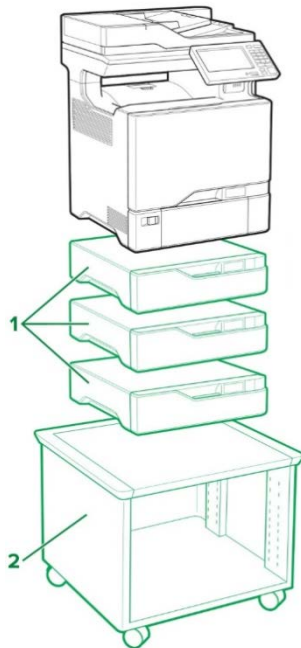


Maksymalna konfiguracja z finiszerm ze zszywaczem i dziurkaczem



Maksymalna konfiguracja z finiszerm ze zszywaczem



e-STUDIO389CS/479CS

Legenda: – Wyposażenie standardowe – Wyposażenie opcjonalne

Wyposażenie opcjonalne drukarki, konfiguracje maksymalne, nazwa produktu i wymiary

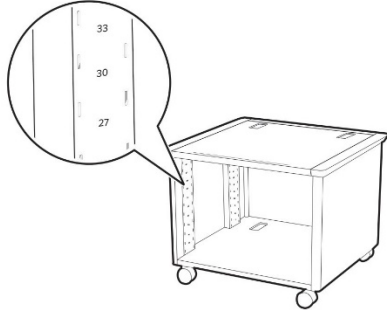
	Wyposażenie opcjonalne	Położenie			Nazwa produktu	Wymiary (wysokość, szerokość i głębokość)
		Stół lub biurko	Podłoga	Regulowany stojak drukarki		
1	Zasobnik na 550 arkuszy	3	3	3	KD-1070	119 x 463 x 483 mm (4,7 x 18,23 x 19 cali)
2	Regulowany stojak drukarki*	nie dotyczy	1	nie dotyczy	KK-3210	521 x 653 x 625 mm (20,5 x 25,7 x 24,6 cala)

* Więcej informacji o obsługiwanych konfiguracjach można znaleźć w części „Regulowany stojak drukarki KK-3210” na stronie 14.

Model drukarki	Wymiary (wysokość, szerokość i głębokość)
e-STUDIO389CS, 479CS	648 x 505 x 533 mm (25,5 x 19,9 x 21 cali)

Stojak drukarki

Regulowany stojak drukarki KK-3210



Wyposażenie opcjonalne drukarki, konfiguracje maksymalne, nazwa produktu i wymiary

Rozmieszczenie półek	e-STUDIO528P	e-STUDIO389CS/479CS
Najwyższa	Podstawowa drukarka	Podstawowa drukarka
41	Podstawowa drukarka i jeden opcjonalny zasobnik na 250 arkuszy	nie dotyczy
37	Podstawowa drukarka i jeden opcjonalny zasobnik na 550 arkuszy	Podstawowa drukarka i jeden opcjonalny zasobnik na 550 arkuszy
33	Podstawowa drukarka i dwa opcjonalne zasobniki na 250 arkuszy	nie dotyczy
30	Podstawowa drukarka i jeden opcjonalny zasobnik na 550 arkuszy i jeden opcjonalny zasobnik na 250 arkuszy	nie dotyczy
27	Podstawowa drukarka i dwa opcjonalne zasobniki na 550 arkuszy	nie dotyczy
25	Podstawowa drukarka i trzy opcjonalne zasobniki na 250 arkuszy	Podstawowa drukarka i dwa opcjonalne zasobniki na 550 arkuszy
22	Podstawowa drukarka i dwa opcjonalne zasobniki na 250 arkuszy i jeden opcjonalny zasobnik na 550 arkuszy	nie dotyczy
19	Podstawowa drukarka i jeden opcjonalny zasobnik na 250 arkuszy i dwa opcjonalne zasobniki na 550 arkuszy	nie dotyczy
16	Podstawowa drukarka i cztery opcjonalne zasobniki na 250 arkuszy	nie dotyczy
	Podstawowa drukarka i trzy opcjonalne zasobniki na 550 arkuszy	
13	Podstawowa drukarka i trzy opcjonalne zasobniki na 250 arkuszy i jeden opcjonalny zasobnik na 550 arkuszy	Podstawowa drukarka i trzy opcjonalne zasobniki na 550 arkuszy