

Legmagasabb támogatható konfigurációk Kompatibilitási útmutató

Tartalom

e-STUDIO408P/478P	4
e-STUDIO408S/448S	5
e-STUDIO478S	6
e-STUDIO388CP	7
e-STUDIO338CS/388CS	8
e-STUDIO528P	9
e-STUDIO389CS/479CS	13
Nyomtatóállvány	14

2018. szeptember

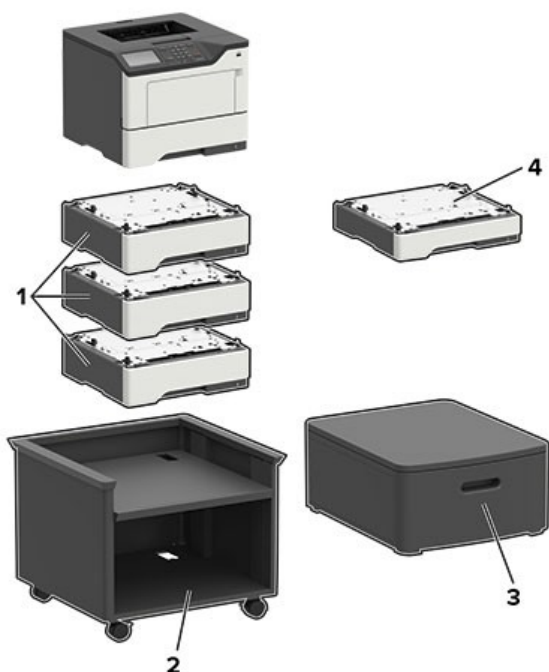
Legmagasabb támogatható konfigurációk

Az alábbi táblázatok ismertetik az egyes nyomtatók, opciók és nyomtatóállványok legmagasabb lehetséges konfigurációit.

Minden sor egy lehetséges legmagasabb konfigurációt tartalmaz. Ha egy opciót eltávolít egy adott sorból, az információk még mindig elfogadható konfigurációt mutatnak.

Egyes opciók nem támogatottak az értékesítési régióktól függően.

e-STUDIO408P/478P



Nyomtató opciók, legmagasabb konfiguráció, terméknév és méretek

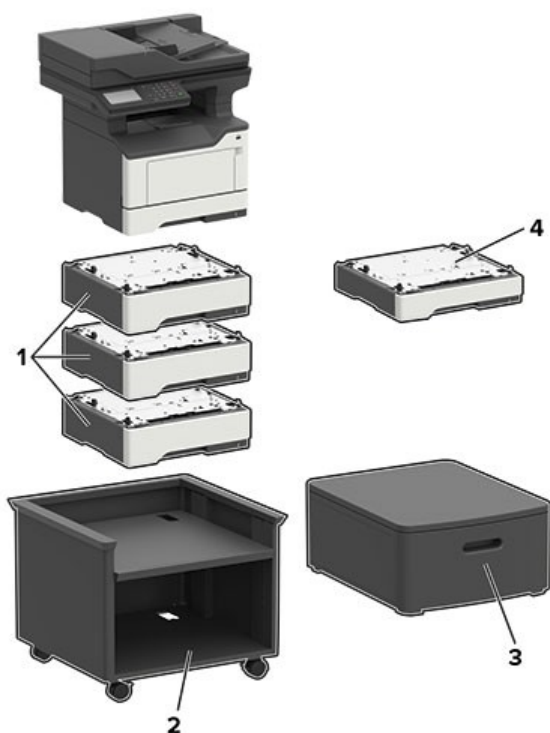
	Opció	Elhelyezés				Termék-név	Méretek (magasság, szélesség és mélység)
		Asztal	Padló	Állítható nyomtató-állvány	Forgó-szekrény		
1	550 lapos tálca* ^{1, 2}	3	3	3	3	KD-1061	126 x 389 x 374 mm (5 x 15,7 x 14,7 hüvelyk)
2	Állítható nyomtatóállvány	N.A.	1	N.A.	N.A.	KK-3200	584 x 597 x 597 mm (23 x 23,5 x 23,5 hüvelyk)
3	Forgószekrény	1	1	N.A.	N.A.	MH-3100	263 x 476 x 600 mm (10,4 x 18,7 x 23,6 hüvelyk)
4	250 lapos tálca* ^{1, 2}	3	3	3	3	KD-1060	95 x 389 x 374 mm (3,7 x 15,7 x 14,7 hüvelyk)

*1 Az opcionális tálcák bármilyen sorrendben behelyezhetők.

*2 Csak egy opcionális tálca konfigurálható az e-STUDIO408P készülékkel.

Nyomtatómodell	Méretek (magasság, szélesség és mélység)
e-STUDIO408P	260 x 399 x 374 mm (10,2 x 15,7 x 14,7 hüvelyk)
e-STUDIO478P	303 x 399 x 374 mm (11,9 x 15,7 x 14,7 hüvelyk)

e-STUDIO408S/448S



Nyomtató opciók, legmagasabb konfiguráció, terméknev és méretek

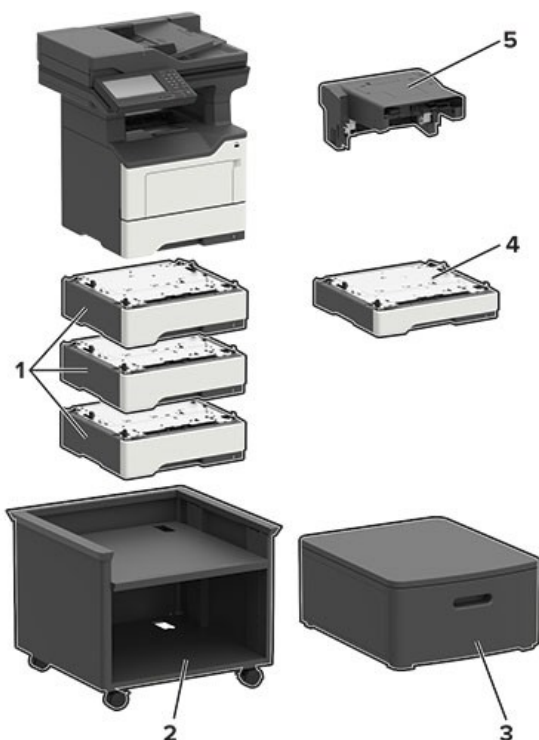
	Opció	Elhelyezés				Termék-név	Méretek (magasság, szélesség és mélység)
		Asztal	Padló	Állítható nyomtató-állvány	Forgó-szekrény		
1	550 lapos tálca ^{*1, *2}	3	3	3	3	KD-1061	126 x 389 x 374 mm (5 x 15,7 x 14,7 hüvelyk)
2	Állítható nyomtatóállvány	N.A.	1	N.A.	N.A.	KK-3200	584 x 597 x 597 mm (23 x 23,5 x 23,5 hüvelyk)
3	Forgószekrény	1	1	N.A.	N.A.	MH-3100	263 x 476 x 600 mm (10,4 x 18,7 x 23,6 hüvelyk)
4	250 lapos tálca ^{*1, *2}	3	3	3	3	KD-1060	95 x 389 x 374 mm (3,7 x 15,7 x 14,7 hüvelyk)

*1 Az opcionális tálcák bármilyen sorrendben behelyezhetők.

*2 Csak egy opcionális tálca konfigurálható az e-STUDIO408S készülékkel.

Nyomtatómodell	Méretek (magasság, szélesség és mélység)
e-STUDIO408S	467 x 399 x 429,5 mm (18,4 x 15,7 x 16,9 hüvelyk)
e-STUDIO448S	477 x 489 x 429,5 mm (18,8 x 19,3 x 16,9 hüvelyk)

e-STUDIO478S



Nyomtató opciók, legmagasabb konfiguráció, terméknev és méretek

	Opció	Elhelyezés				Termék-név	Méretek (magasság, szélesség és mélység)
		Asztal	Padló	Állítható nyomtató-állvány	Forgó-szekrény		
1	550 lapos tálca*	3	3	3	3	KD-1061	126 x 389 x 374 mm (5 x 15,7 x 14,7 hüvelyk)
2	Állítható nyomtatóállvány	N.A.	1	N.A.	N.A.	KK-3200	584 x 597 x 597 mm (23 x 23,5 x 23,5 hüvelyk)
3	Forgószekrény	1	1	N.A.	N.A.	MH-3100	263 x 476 x 600 mm (10,4 x 18,7 x 23,6 hüvelyk)
4	250 lapos tálca*	3	3	3	3	KD-1060	95 x 389 x 374 mm (3,7 x 15,7 x 14,7 hüvelyk)
5	Tűzős finisher	1	1	1	1	MJ-1044	195 x 409 x 371 mm (7,7 x 16,1 x 14,6 hüvelyk)

* Az opcionális tálcák bármilyen sorrendben behelyezhetők.

Nyomtatómodell	Méretek (magasság, szélesség és mélység)
e-STUDIO478S	545 x 489 x 476,5 mm (21,5 x 19,3 x 18,8 hüvelyk)

e-STUDIO388CP



Nyomtató opciók, legmagasabb konfiguráció, terméknev és méretek

	Opció	Elhelyezés				Termék-név	Méretek (magasság, szélesség és mélység)
		Asztal	Padló	Állítható nyomtató-állvány	Forgó-szekrény		
1	650 lapos dupla tálca	1	1	1	1	KD-1064	133 x 424 x 416 mm (5,2 x 16,7 x 16,4 hüvelyk)
2	550 lapos tálca*	1	1	1	1	KD-1063	133 x 424 x 416 mm (5,2 x 16,7 x 16,4 hüvelyk)
3	Állítható nyomtatóállvány	N.A.	1	N.A.	N.A.	KK-3200	584 x 597 x 597 mm (23 x 23,5 x 23,5 hüvelyk)
4	Forgószekrény	1	1	N.A.	N.A.	MH-3100	263 x 476 x 600 mm (10,4 x 18,7 x 23,6 hüvelyk)

* Ha a 650 lapos dupla tálcával van telepítve, ezt a tálcát a konfiguráció aljába helyezze be.

Nyomtatómodell	Méretek (magasság, szélesség és mélység)
e-STUDIO388CP	545 x 489 x 476,5 mm (21,5 x 19,3 x 18,8 hüvelyk)

e-STUDIO338CS/388CS



Nyomtató opciók, legmagasabb konfiguráció, terméknév és méretek

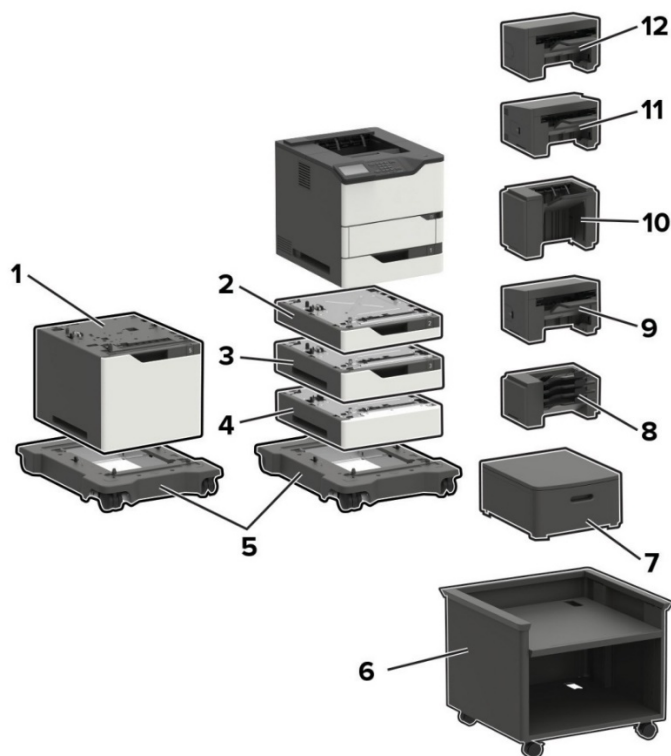
	Opció	Elhelyezés				Termék-név	Méretek (magasság, szélesség és mélység)
		Asztal	Padló	Állítható nyomtató-állvány	Forgó-szekrény		
1	650 lapos dupla tálca* ¹	1	1	1	1	KD-1064	133 x 424 x 416 mm (5,2 x 16,7 x 16,4 hüvelyk)
2	550 lapos tálca* ²	1	1	1	1	KD-1063	133 x 424 x 416 mm (5,2 x 16,7 x 16,4 hüvelyk)
3	Állítható nyomtatóállvány	N.A.	1	N.A.	N.A.	KK-3200	584 x 597 x 597 mm (23 x 23,5 x 23,5 hüvelyk)
4	Forgószekrény	1	1	N.A.	N.A.	MH-3100	263 x 476 x 600 mm (10,4 x 18,7 x 23,6 hüvelyk)

*1 Ha az 550 lapos tálcával van telepítve, ezt a tálcat a nyomtató alá helyezze be.

*2 Ha a 650 lapos dupla tálcával van telepítve, ezt a tálcat a konfiguráció aljába helyezze be.

Nyomtatómodell	Méretek (magasság, szélesség és mélység)
e-STUDIO338CS, 388CS	462 x 442 x 588 mm (18,2 x 17,4 x 23,1 hüvelyk)

e-STUDIO528P



Nyomtató opciók, terméknév és méretek

	Opció	Terméknév	Méretek (magasság, szélesség és mélység)
1	2 100 lapos tálca	KD-1069	350 x 428 x 510 mm (13,8 x 16,8 x 20,1 hüvelyk)
2	250 lapos tálca	KD-1065	80 x 428 x 510 mm (3,2 x 16,8 x 20,1 hüvelyk)
	250 lapos zárható tálca	KD-1067	
3	550 lapos tálca	KD-1066	133 x 424 x 416 mm (5,2 x 16,7 x 16,4 hüvelyk)
	550 lapos zárható tálca	KD-1068	
4	Távtartó	KK-4100	110 x 428 x 510 mm (4,3 x 16,8 x 20,1 hüvelyk)
5	Görgős alap	KK-4200	126 x 521 x 693 mm (5 x 20,5 x 27,3 hüvelyk)
6	Állítható nyomtatóállvány	KK-3210	521 x 653 x 625 mm (20,5 x 25,7 x 24,6 hüvelyk)
7	Forgószekrény	MH-3100	263 x 476 x 600 mm (10,4 x 18,7 x 23,6 hüvelyk)
8	4 rekeszes postafiók	MJ-5017	272 x 421 x 384 mm (10,7 x 16,6 x 15,1 hüvelyk)
9	Kimeneti hosszabbító	MJ-5019	165 x 421 x 380 mm (6,5 x 16,6 x 15 hüvelyk)
10	Nagy kapacitású kimeneti hosszabbító	MJ-5018	310 x 421 x 335 mm (12,2 x 16,6 x 13,2 hüvelyk)

11	Tűző, lyukasztó finisher	MJ-1046	263 x 462 x 507 mm (10,3 x 18,2 x 20 hüvelyk)
12	Tűző finisher	MJ-1045	246 x 435 x 414 mm (9,7 x 17,1 x 16,3 hüvelyk)

Nyomtató bemeneti opciók, nyomtatóállványok, legmagasabb konfigurációk és elhelyezés

Opció	Elhelyezés				
	Asztal	Forgószekrény	Padló ^{*3}	Görgős alap ^{*4, *6}	Állítható nyomtatóállvány ^{*4}
250 lapos tálca ^{*1, *2, *3, *4}	4	4	2	4	4
250 lapos zárható tálca ^{*1, *2, *3, *4}					
550 lapos tálca ^{*1, *2, *3, *4}			1	3	3
550 lapos zárható tálca ^{*1, *2, *3, *4}					
Távtartó					
2 100 lapos tálca ^{*2, *6}	N.A.	N.A.	N.A.	1	N.A.
Görgős alap ^{*4, *6}	N.A.	N.A.	1	N.A.	N.A.
Állítható nyomtatóállvány ^{*4, *7}	N.A.	N.A.	1	N.A.	N.A.
Forgószekrény	1	N.A.	1	N.A.	N.A.

*1 Ez a tálca más opcionális tálcákkal bármilyen sorrendben konfigurálható.

*2 Csak egy opcionális 250 vagy 550 lapos tálca használható a 2 100 lapos tálca telepítése esetén. A 2 100 lapos tálcát helyezze a konfiguráció aljába.

*3 Ha a konfigurációt a padlóra helyezi, egy opcionális 250 lapos tálca használható egy opcionális 550 lapos tálcával vagy távtartóval.

*4 Ha a konfigurációt görgős alapra vagy állítható nyomtatóállványra helyezi, kövesse a legmagasabb konfigurációra vonatkozó utasításokat. Ha három opcionális 550 lapos tálcát vagy távtartót használ, nem használható opcionális 250 lapos tálca. Ha két opcionális *550 lapos tálcát vagy távtartót használ, csak egy opcionális 250 lapos tálca használható. Ha egy 550 lapos tálcát vagy távtartót használ, maximum három 250 lapos tálca használható.

*5 Ha távtartót használ, először azt telepítse, majd a fölé telepítse az opcionális tálcákat. Ne telepítsen távtartót a 2 100 lapos tálcával.

*6 A 2 100 lapos tálcához görgős alapot kell használni.

*7 A támogatott konfigurációkra vonatkozó bővebb információért lásd a „KK-3210 állítható nyomtatóállvány” című részt a 14. oldalon.

Nyomtató kimeneti opciók, legmagasabb konfigurációk és elhelyezés

Opció	Elhelyezés				
	Asztal	Forgószekrény	Padló *3	Görgős alap	Állítható nyomtatóállvány
4 rekeszes postafiók *1, *4	3	3	3	3	3
Kimeneti hosszabbító *1, *2, *4					
Nagy kapacitású kimeneti hosszabbító *2, *3	1	1	1	1	1
Tűző finisher *5	1	1	1	1	1
Tűző, lyukasztó finisher*6	1	1	1	1	1

*1 A 4 rekeszes postafiók és a kimeneti hosszabbítók bármilyen sorrendben telepíthetők.

*2 Csak az egyszerű kimeneti hosszabbító helyezhető a nagy kapacitású kimeneti hosszabbító tetejére.

*3 A nagy kapacitású kimeneti hosszabbító alá semmilyen más kimeneti opció nem telepíthető.

*4 Ha tűző finisherrel használja, ezt az opciót az alá helyezze.

*5 A tűző finisher mindig a konfiguráció tetején van. Egy további 4 rekeszes postafiók vagy kimeneti hosszabbító telepíthető alá.

*6 Ne használjon tűző, lyukasztó finishert vagy bármilyen más kimeneti opciót.

Nyomtatómodell	Méret (magasság, szélesség és mélység)
e-STUDIO528P	441 x 428 x 510 mm (17,4 x 16,85 x 20,1 hüvelyk)

Legmagasabb padló konfiguráció



Legmagasabb asztali konfiguráció



Legmagasabb forgószekrényes konfiguráció



Legmagasabb állítható nyomtatóállvány konfiguráció



Legmagasabb görgős alap konfiguráció



Legmagasabb 4 rekeszes postafiók konfiguráció



Legmagasabb nagy kapacitású kimeneti hosszabbító konfiguráció

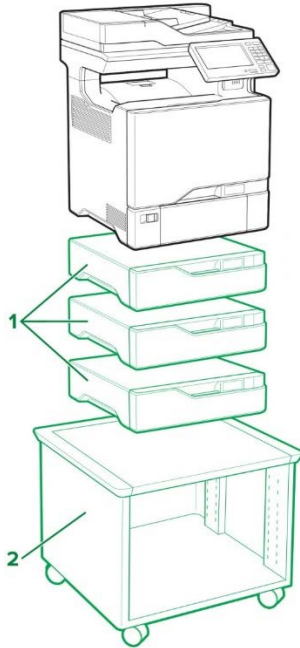


Legmagasabb tűző, lyukasztó finisher konfiguráció



Legmagasabb tűző finisher konfiguráció



e-STUDIO389CS/479CS

Jelmagyarázat: – Alapfelszereltség – Opcionális

Nyomtató opciók, legmagasabb konfiguráció, terméknév és méretek

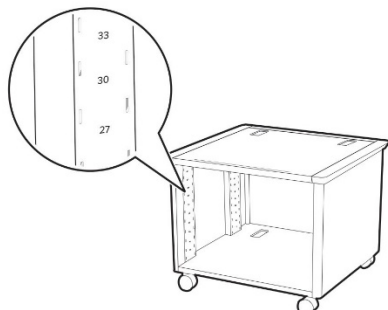
	Opció	Elhelyezés			Terméknév	Méretek (magasság, szélesség és mélység)
		Asztal	Padló	Állítható nyomtató-állvány		
1	550 lapos tálca	3	3	3	KD-1070	119 x 463 x 483 mm (4,7 x 18,23 x 19 hüvelyk)
2	Állítható nyomtatóállvány*	N.A.	1	N.A.	KK-3210	521 x 653 x 625 mm (20,5 x 25,7 x 24,6 hüvelyk)

* A támogatott konfigurációkra vonatkozó bővebb információért lásd a „KK-3210 állítható nyomtatóállvány” című részt a 14. oldalon.

Nyomtatómodell	Méretek (magasság, szélesség és mélység)
e-STUDIO389CS, 479CS	648 x 505 x 533 mm (25,5 x 19,9 x 21 hüvelyk)

Nyomtatóállvány

KK-3210 állítható nyomtatóállvány



Nyomtató opciók, legmagasabb konfiguráció, terméknév és méretek

Polc elhelyezés	e-STUDIO528P	e-STUDIO389CS/479CS
Legfelső	Alap nyomtató	Alap nyomtató
41	Alap nyomtató + egy opcionális 250 lapos tálca	N.A.
37	Alap nyomtató + egy opcionális 550 lapos tálca	Alap nyomtató + egy opcionális 550 lapos tálca
33	Alap nyomtató + két opcionális 250 lapos tálca	N.A.
30	Alap nyomtató + egy opcionális 550 lapos tálca + egy opcionális 250 lapos tálca	N.A.
27	Alap nyomtató + két opcionális 550 lapos tálca	N.A.
25	Alap nyomtató + három opcionális 250 lapos tálca	Alap nyomtató + két opcionális 550 lapos tálca
22	Alap nyomtató + egy opcionális 250 lapos tálca + egy opcionális 550 lapos tálca	N.A.
19	Alap nyomtató + egy opcionális 250 lapos tálca + két opcionális 550 lapos tálca	N.A.
16	Alap nyomtató + négy opcionális 250 lapos tálca	N.A.
	Alap nyomtató + három opcionális 550 lapos tálca	
13	Alap nyomtató + három opcionális 250 lapos tálca + egy opcionális 550 lapos tálca	Alap nyomtató + három opcionális 550 lapos tálca