

Поддържани максимални конфигурации

Ръководство за съвместимост

Съдържание

e-STUDIO408P/478P	4
e-STUDIO408S/448S	5
e-STUDIO478S	6
e-STUDIO388CP	7
e-STUDIO338CS/388CS	8
e-STUDIO528P	9
e-STUDIO389CS/479CS	13
Поставка за принтер	14

септември 2018 г.

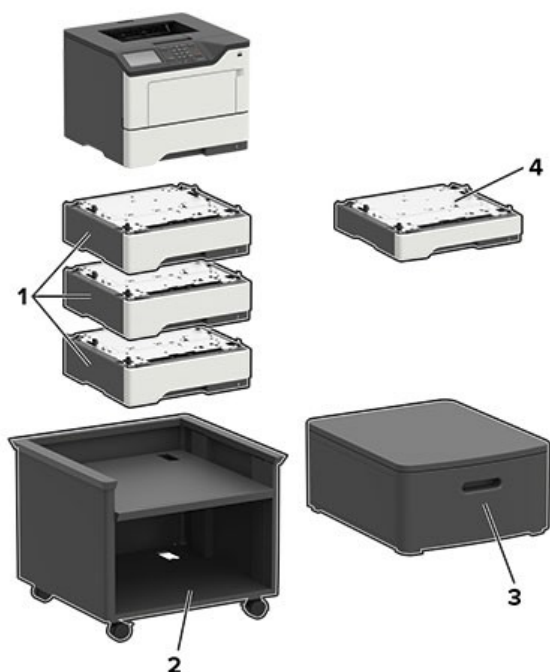
Поддържани максимални конфигурации

Следните таблици предоставят информация за максималните възможни конфигурации за всеки принтер, допълнително устройство и мебелировка.

Всеки ред представя поддържаната максимална конфигурация. Ако дадено допълнително устройство бъде премахнато от конкретен ред, тогава информацията все още ще показва допустимата конфигурация.

Някои допълнителни устройства не се поддържат в зависимост от регионите на продажба.

e-STUDIO408P/478P



Допълнителни устройства на принтера, максимални конфигурации, име на продукта и размери

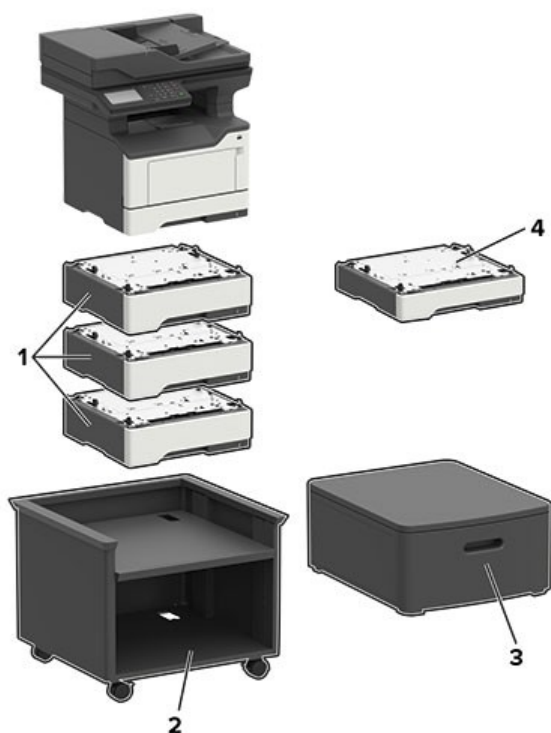
	Допълнително устройство	Местоположение				Име на продукта	Размери (височина, ширина и дълбочина)
		Маса или работен плот	Под	Регулируема поставка за принтер	Въртящ се шкаф		
1	Тава с вместимост 550 листа ^{*1, *2}	3	3	3	3	KD-1061	126 x 389 x 374 mm (5 x 15,7 x 14,7 in)
2	Регулируема поставка за принтер	Няма информация	1	Няма информация	Няма информация	КК-3200	584 x 597 x 597 mm (23 x 23,5 x 23,5 in)
3	Въртящ се шкаф	1	1	Няма информация	Няма информация	МН-3100	263 x 476 x 600 mm (10,4 x 18,7 x 23,6 in)
4	Тава с вместимост 250 листа ^{*1, *2}	3	3	3	3	KD-1060	95 x 389 x 374 mm (3,7 x 15,7 x 14,7 in)

*1 Допълнителните тави могат да се монтират в какъвто и да е ред.

*2 Само една допълнителна тава може да се конфигурира с e-STUDIO408P.

Модел принтер	Размери (височина, ширина и дълбочина)
e-STUDIO408P	260 x 399 x 374 mm (10,2 x 15,7 x 14,7 in)
e-STUDIO478P	303 x 399 x 374 mm (11,9 x 15,7 x 14,7 in)

e-STUDIO408S/448S



Допълнителни устройства на принтера, максимални конфигурации, име на продукта и размери

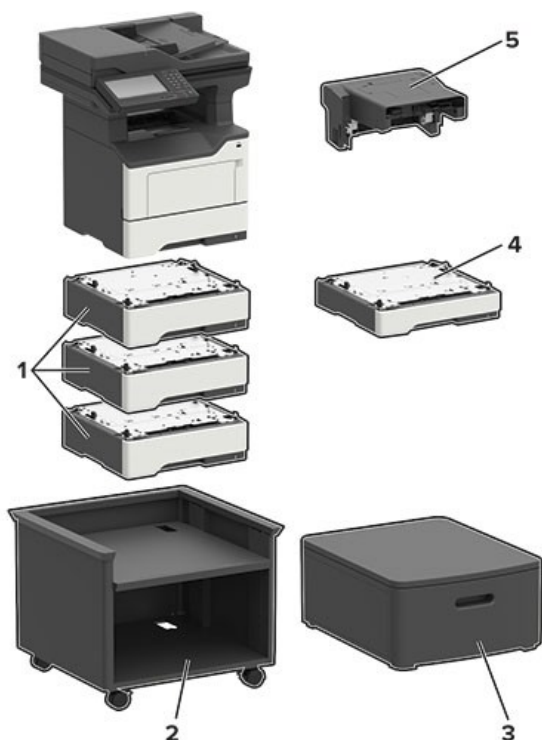
	Допълнително устройство	Местоположение				Име на продукта	Размери (височина, ширина и дълбочина)
		Маса или работен плот	Под	Регулируема поставка за принтер	Въртящ се шкаф		
1	Тава с вместимост 550 листа*1, *2	3	3	3	3	KD-1061	126 x 389 x 374 mm (5 x 15,7 x 14,7 in)
2	Регулируема поставка за принтер	Няма информация	1	Няма информация	Няма информация	KK-3200	584 x 597 x 597 mm (23 x 23,5 x 23,5 in)
3	Въртящ се шкаф	1	1	Няма информация	Няма информация	MH-3100	263 x 476 x 600 mm (10,4 x 18,7 x 23,6 in)
4	Тава с вместимост 250 листа*1, *2	3	3	3	3	KD-1060	95 x 389 x 374 mm (3,7 x 15,7 x 14,7 in)

*1 Допълнителните тави могат да се монтират в какъвто и да е ред.

*2 Само една допълнителна тава може да се конфигурира с e-STUDIO408S.

Модел принтер	Размери (височина, ширина и дълбочина)
e-STUDIO408S	467 x 399 x 429,5 mm (18,4 x 15,7 x 16,9 in)
e-STUDIO448S	477 x 489 x 429,5 mm (18,8 x 19,3 x 16,9 in)

e-STUDIO478S



Допълнителни устройства на принтера, максимални конфигурации, име на продукта и размери

	Допълнително устройство	Местоположение				Име на продукта	Размери (височина, ширина и дълбочина)
		Маса или работен плот	Под	Регулирима поставка за принтер	Въртящ се шкаф		
1	Тава с вместимост 550 листа*	3	3	3	3	KD-1061	126 x 389 x 374 mm (5 x 15,7 x 14,7 in)
2	Регулируема поставка за принтер	Няма информация	1	Няма информация	Няма информация	КК-3200	584 x 597 x 597 mm (23 x 23,5 x 23,5 in)
3	Въртящ се шкаф	1	1	Няма информация	Няма информация	МН-3100	263 x 476 x 600 mm (10,4 x 18,7 x 23,6 in)
4	Тава с вместимост 250 листа*	3	3	3	3	KD-1060	95 x 389 x 374 mm (3,7 x 15,7 x 14,7 in)
5	Телбод на финишъра	1	1	1	1	МЖ-1044	195 x 409 x 371 mm (7,7 x 16,1 x 14,6 in)

* Допълнителните тави могат да се монтират в какъвто и да е ред.

Модел принтер	Размери (височина, ширина и дълбочина)
e-STUDIO478S	545 x 489 x 476,5 mm (21,5 x 19,3 x 18,8 in)

e-STUDIO388CP



Допълнителни устройства на принтера, максимални конфигурации, име на продукта и размери

	Допълнително устройство	Местоположение				Име на продукта	Размери (височина, ширина и дълбочина)
		Маса или работен плот	Под	Регулируема поставка за принтер	Въртящ се шкаф		
1	Двойна тава с вместимост 650 листа	1	1	1	1	KD-1064	133 x 424 x 416 mm (5,2 x 16,7 x 16,4 in.)
2	Тава с вместимост 550 листа*	1	1	1	1	KD-1063	133 x 424 x 416 mm (5,2 x 16,7 x 16,4 in.)
3	Регулируема поставка за принтер	Няма информация	1	Няма информация	Няма информация	KK-3200	584 x 597 x 597 mm (23 x 23,5 x 23,5 in)
4	Въртящ се шкаф	1	1	Няма информация	Няма информация	MH-3100	263 x 476 x 600 mm (10,4 x 18,7 x 23,6 in)

* Когато монтирате с двойна тава с вместимост 650 листа, поставете тази тава на дъното на конфигурацията.

Модел принтер	Размери (височина, ширина и дълбочина)
e-STUDIO388CP	545 x 489 x 476,5 mm (21,5 x 19,3 x 18,8 in)

e-STUDIO338CS/388CS



Допълнителни устройства на принтера, максимални конфигурации, име на продукта и размери

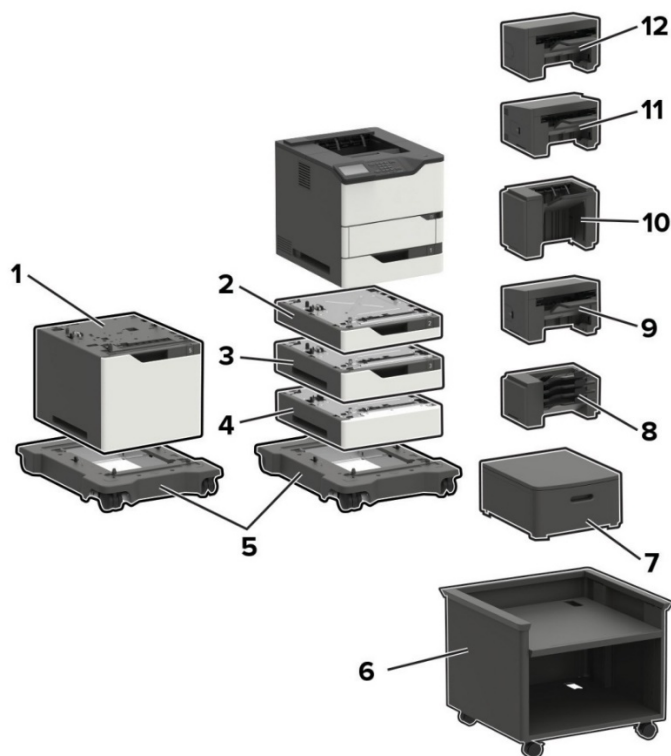
	Допълнително устройство	Местоположение				Име на продукта	Размери (височина, ширина и дълбочина)
		Маса или работен плот	Под	Регулируема поставка за принтер	Въртящ се шкаф		
1	Двойна тава с вместимост 650 листа*1	1	1	1	1	KD-1064	133 x 424 x 416 mm (5,2 x 16,7 x 16,4 in.)
2	Тава с вместимост 550 листа*2	1	1	1	1	KD-1063	133 x 424 x 416 mm (5,2 x 16,7 x 16,4 in.)
3	Регулируема поставка за принтер	Няма информация	1	Няма информация	Няма информация	KK-3200	584 x 597 x 597 mm (23 x 23,5 x 23,5 in)
4	Въртящ се шкаф	1	1	Няма информация	Няма информация	MH-3100	263 x 476 x 600 mm (10,4 x 18,7 x 23,6 in)

*1 Когато монтирате с тава с вместимост 550 листа, поставете тази тава под принтера.

*2 Когато монтирате с двойна тава с вместимост 650 листа, поставете тази тава на дъното на конфигурацията.

Модел принтер	Размери (височина, ширина и дълбочина)
e-STUDIO338CS, 388CS	462 x 442 x 588 mm (18,2 x 17,4 x 23,1 in.)

e-STUDIO528P



Допълнителни устройства на принтера, име на продукта и размери

	Допълнително устройство	Име на продукта	Размери (височина, ширина и дълбочина)
1	Тава с вместимост 2100 листа	KD-1069	350 x 428 x 510 mm (13,8 x 16,8 x 20,1 in.)
2	Тава с вместимост 250 листа	KD-1065	80 x 428 x 510 mm (3,2 x 16,8 x 20,1 in.)
	Заклучваща се тава с вместимост 250 листа	KD-1067	
3	Тава с вместимост 550 листа	KD-1066	133 x 424 x 416 mm (5,2 x 16,7 x 16,4 in.)
	Заклучваща се тава с вместимост 550 листа	KD-1068	
4	Разделител	KK-4100	110 x 428 x 510 mm (4,3 x 16,8 x 20,1 in.)
5	Основа на колела	KK-4200	126 x 521 x 693 mm (5 x 20,5 x 27,3 in.)
6	Регулируема поставка за принтер	KK-3210	521 x 653 x 625 mm (20,5 x 25,7 x 24,6 in.)
7	Въртящ се шкаф	MH-3100	263 x 476 x 600 mm (10,4 x 18,7 x 23,6 in.)
8	Пощенска кутия с 4 коша	MJ-5017	272 x 421 x 384 mm (10,7 x 16,6 x 15,1 in.)
9	Изходен разширител	MJ-5019	165 x 421 x 380 mm (6,5 x 16,6 x 15 in.)

10	Изходен разширител с висок капацитет	MJ-5018	310 x 421 x 335 mm (12,2 x 16,6 x 13,2 in.)
11	Телбод, перфоратор на финишъра	MJ-1046	263 x 462 x 507 mm (10,3 x 18,2 x 20 in.)
12	Телбод на финишъра	MJ-1045	246 x 435 x 414 mm (9,7 x 17,1 x 16,3 in.)

Входни допълнителни устройства на принтера, мебелировка, максимални конфигурации и местоположение

Допълнително устройство	Местоположение				
	Маса или работен плот	Въртящ се шкаф	Под ^{*3}	Основа на колела ^{*4, *6}	Регулируема поставка за принтер ^{*4}
Тава с вместимост 250 листа ^{*1, *2, *3, *4}	4	4	2	4	4
Заклучваща се тава с вместимост 250 листа ^{*1, *2, *3, *4}					
Тава с вместимост 550 листа ^{*1, *2, *3, *4}			1	3	3
Заклучваща се тава с вместимост 550 листа ^{*1, *2, *3, *4}					
Разделител					
Тава с вместимост 2100 листа ^{*2, *6}	Няма информация	Няма информация	Няма информация	1	Няма информация
Основа на колела ^{*4, *6}	Няма информация	Няма информация	1	Няма информация	Няма информация
Регулируема поставка за принтер ^{*4, *7}	Няма информация	Няма информация	1	Няма информация	Няма информация
Въртящ се шкаф	1	Няма информация	1	Няма информация	Няма информация

*1 Тази тава може да бъде конфигурирана с други допълнителни тави в какъвто и да е ред.

*2 Само една допълнителна тава с вместимост 250 или 550 листа може да се използва при монтиране на тава с вместимост 2100 листа. Поставете тавата с вместимост 2100 листа на дъното на конфигурацията.

*3 При поставяне на конфигурацията на пода може да се използва само една допълнителна тава с вместимост 250 листа с една допълнителна тава с вместимост 550 листа или разделител.

*4 При поставяне на конфигурацията върху основата на колела или върху регулируемата поставка за принтера, следвайте тези инструкции за максимално конфигуриране. Ако използвате три допълнителни тави с вместимост 550 листа или разделители, не може да използвате допълнителна тава с вместимост 250 листа. Ако използвате две тави с вместимост *550 листа или разделители, може да използвате само една тава с вместимост 250 листа. Ако използвате една тава с вместимост 550 листа или разделител, може да използвате до три тави с вместимост 250 листа.

*5 Ако използвате разделител, най-напред го монтирайте, след което монтирайте и всички допълнителни тави над него. Не монтирайте разделителя с тава с вместимост 2100 листа.

*6 Тавата с вместимост 2100 листа изисква използване на основата на колела.

*7 За повече информация относно поддържаните конфигурации вижте „Регулируема поставка за принтер КК-3210“ на страница 14.

Изходни допълнителни устройства на принтера, максимални конфигурации и местоположение

Допълнително устройство	Местоположение				
	Маса или работен плот	Въртящ се шкаф	Под *3	Основа на колела	Регулируема поставка за принтер
Пощенска кутия с 4 коша *1, *4	3	3	3	3	3
Изходен разширител *1, *2, *4					
Изходен разширител с висок капацитет *2, *3	1	1	1	1	1
Телбод на финишъра *5	1	1	1	1	1
Телбод, перфоратор на финишъра *6	1	1	1	1	1

*1 Пощенските кутии с 4 коша и изходните разширители могат да бъдат монтирани в каквото и да е ред.

*2 Един изходен разширител е единственото допълнително устройство, което може да бъде поставено върху изходния разширител с висок капацитет.

*3 Под изходния разширител с висок капацитет не може да бъде монтирано друго изходно допълнително устройство.

*4 Когато използвате с телбод на финишъра, поставете това допълнително устройство под него.

*5 Телбодът на финишъра винаги се поставя на върха на конфигурацията. Под нея може да се монтира пощенска кутия с 4 коша или изходен разширител.

*6 Не използвайте телбода или перфоратора на финишъра с други изходни допълнителни устройства.

Модел принтер	Размери (височина, ширина и дълбочина)
e-STUDIO528P	441 x 428 x 510 mm (17,4 x 16,85 x 20,1 in.)

Максимална подова конфигурация



Максимална конфигурация на масата или работния плот



Максимална конфигурация на въртящия се шкаф



Максимална конфигурация на регулируемата поставка за принтер



Максимална конфигурация на основата на колела



Максимална конфигурация на пощенската кутия с 4 коша



Максимална конфигурация на изходния разширител с висок капацитет



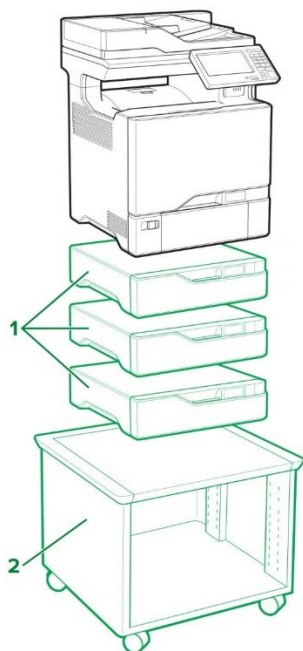
Максимална конфигурация на телбода, перфоратора на финишъра



Максимална конфигурация на телбода на финишъра



e-STUDIO389CS/479CS



Легенда: – Стандартно – Допълнително

Допълнителни устройства на принтера, максимални конфигурации, име на продукта и размери

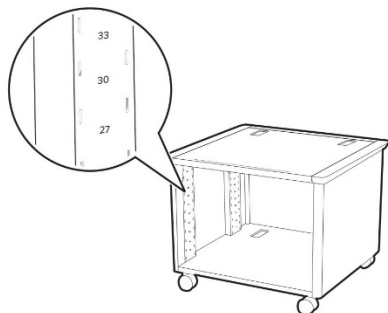
	Допълнително устройство	Местоположение			Име на продукта	Размери (височина, ширина и дълбочина)
		Маса или работен плот	Под	Регулируема поставка за принтер		
1	Тава с вместимост 550 листа	3	3	3	KD-1070	119 x 463 x 483 mm (4,7 x 18,23 x 19 in.)
2	Регулируема поставка за принтер*	Няма информация	1	Няма информация	КК-3210	521 x 653 x 625 mm (20,5 x 25,7 x 24,6 in.)

* За повече информация относно поддържаните конфигурации вижте „Регулируема поставка за принтер КК-3210“ на страница 14.

Модел принтер	Размери (височина, ширина и дълбочина)
e-STUDIO389CS, 479CS	648 x 505 x 533 mm (25,5 x 19,9 x 21 in.)

Поставка за принтер

Регулируема поставка за принтер КК-3210



Допълнителни устройства на принтера, максимални конфигурации, име на продукта и размери

Местоположени е на рафтовете	e-STUDIO528P	e-STUDIO389CS/479CS
Най-отгоре	Базов принтер	Базов принтер
41	Базов принтер + една допълнителна тава с вместимост 250 листа	Няма информация
37	Базов принтер + една допълнителна тава с вместимост 550 листа	Базов принтер + една допълнителна тава с вместимост 550 листа
33	Базов принтер + две допълнителни тави с вместимост 250 листа	Няма информация
30	Базов принтер + една допълнителна тава с вместимост 550 листа + една допълнителна тава с вместимост 250 листа	Няма информация
27	Базов принтер + две допълнителни тави с вместимост 550 листа	Няма информация
25	Базов принтер + три допълнителни тави с вместимост 250 листа	Базов принтер + две допълнителни тави с вместимост 550 листа
22	Базов принтер + две допълнителни тави с вместимост 250 листа + една допълнителна тава с вместимост 550 листа	Няма информация
19	Базов принтер + една допълнителна тава с вместимост 250 листа + две допълнителни тави с вместимост 550 листа	Няма информация
16	Базов принтер + четири допълнителни тави с вместимост 250 листа	Няма информация
	Базов принтер + три допълнителни тави с вместимост 550 листа	
13	Базов принтер + три допълнителни тави с вместимост 250 листа + една допълнителна тава с вместимост 550 листа	Базов принтер + три допълнителни тави с вместимост 550 листа